



**BOCCHI**  SafeWORK   
NOFER GROUP 2 0 1 5

## CONDIZIONI GENERALI DI VENDITA

**A1. Ordinanze.** Le presenti condizioni di vendita e di consegna si intendono integralmente accettate dal Committente con il conferimento dell'ordine e con il ritiro dei materiali.

**2. Accettazione di ordini.** Gli ordini conferiti direttamente o per tramite di nostri rappresentanti od agenti, sono subordinati alla nostra accettazione.

**3. Condizioni di consegna.** Il termine di consegna ha valore semplicemente informativo e non impegnativo essendo subordinato ad eventuali imprevisti. I casi di forza maggiore quali contingentamenti, scioperi, mancanza di trasporti, ecc. ci dispensano dall'obbligo di mantenere i termini di consegna: il Committente non potrà esigere risarcimenti dovuti a danni di qualsiasi natura. Le spedizioni vengono effettuate con il mezzo ritenuto da noi più idoneo sempreché il Cliente non ci esprima la Sua preferenza. La merce viaggia a rischio e pericolo del Committente. Il destinatario è tenuto a controllare la merce in arrivo e contestare eventuali danni direttamente al vettore anche quando la merce è recapitata in porto franco.

**4. Condizioni di resa.** La merce è resa franco nostro magazzino e comunque in conformità con le condizioni riportate sulla conferma d'ordine.

**5. Prezzi.** I prezzi si intendono in Euro; i prezzi possono essere variati senza alcun preavviso e si intendono riferiti ai listini in vigore al momento della consegna.

**6. Pagamenti.** I pagamenti devono essere effettuati direttamente alla Società presso la sua sede. Hanno effetto liberatorio solo i pagamenti in contanti. Ogni altra forma di pagamento (assegni di c/c, circolari, vaglia, cambiali, tratte, ecc.) resta a completo rischio e spesa del Committente e si intende accettata salvo buon fine. Le condizioni stabilite, e la data di pagamento in fattura assumono carattere di condizione essenziale; qualsiasi ritardo imputabile al Committente o qualsiasi contestazione sorgesse fra le parti anche relativamente alle garanzie concesse non produrrà alcun prolungamento o modifica nei termini dei pagamenti convenuti e ogni azione ed eccezione del compratore non sarà ritenuta procedibile, se lo stesso non proverà di essere in regola con i pagamenti. Sui pagamenti non effettuati alla scadenza, decorreranno gli interessi di mora nella misura stabilita dal D. Lgs 231/2002-Art.5- (tasso BCE maggiorato di 7 punti percentuali) ed inoltre la Bocchi s.r.l. avrà diritto di sospendere ogni altra consegna senza necessità di preavvisi ritenendo annullato per colpa della ditta acquirente l'ordine in corso per la parte non ancora consegnata; è fatto salvo il risarcimento dei danni.

**7. Ordinanze fuori catalogo.** Le ordinazioni riguardanti produzioni o modifiche fuori catalogo, se accettate, verranno eseguite strettamente in base alla conferma d'ordine con l'indicazione del prezzo, modalità di consegna, modalità di pagamento.

**8. Imballaggio.** L'imballaggio viene effettuato con imballi specifici. L'imballaggio standard è compreso nel costo del prodotto. Imballaggi speciali, pallets, gabbie, ecc., saranno addebitati al Committente al costo.

**9. Garanzia.** Tutti i materiali vengono scrupolosamente provati e collaudati; la Bocchi s.r.l. non garantisce l'impiego errato o inadatto della merce fornita e pertanto nessuna responsabilità potrà esserle attribuita a qualsiasi titolo e nessun indennizzo potrà essere richiesto. Qualora il materiale risultasse accidentalmente difettoso per vizi di fabbricazione riconosciuti a seguito di accertamenti tecnici, la Bocchi s.r.l. si riserva di sostituirlo o di accreditarne il valore qualora ritenga più conveniente procedere alla sua distruzione in loco. Viene declinata ogni responsabilità per danni accertati ad altro titolo. La merce in contestazione ci deve essere resa in porto franco. Il periodo di garanzia, salvo diversa indicazione scritta, è di 12 mesi dalla data di installazione, con un massimo di 18 mesi(6 mesi extra) rispetto alla data di vendita.

**10. Reclami.** Non si accettano reclami di nessun genere trascorsi 8 giorni dal ricevimento della merce. Eventuali reclami dovranno essere fatti a mezzo lettera raccomandata entro tale termine.

**11. Foro competente.** Qualsiasi controversia fra la Bocchi s.r.l. e il Committente sarà di competenza soltanto dell'autorità di Milano, esclusa qualsiasi deroga, anche nel caso di chiamate in giudizio per garanzia, connessione, contigenza di lite.

**IL PRESENTE LISTINO ANNULLA E SOSTITUISCE TUTTI I PRECEDENTI**



# INDICE GENERALE

Lavaocchi e Lavaviso di emergenza “Diluvio®” .....	11
LAVAOCCHI “DILUVIO®” A PARETE .....	11
LAVAOCCHI “DILUVIO®” A PAVIMENTO .....	11
LAVAOCCHI “DILUVIO®” A PAVIMENTO .....	12
LAVAOCCHI “DILUVIO®” DA BANCO .....	12
Docce di emergenza “Diluvio®” a soffitto, a parete e a pavimento .....	13
DOCCIA “DILUVIO®” A PARETE .....	13
DOCCIA “DILUVIO®” A SOFFITTO .....	13
DOCCIA “DILUVIO®” A PAVIMENTO .....	13
Docce combinate con lavaocchi “Diluvio®” .....	14
DOCCIA/LAVAOCCHI “DILUVIO®” .....	14
Docce e Lavaocchi a pedana “Diluvio®” .....	15
DOCCIA “DILUVIO®” .....	15
LAVAOCCHI “DILUVIO®” .....	15
DOCCIA/LAVAOCCHI “DILUVIO®” .....	15
Ricambi Bocchi “Diluvio®” .....	16
VASCHETTA .....	16
TAPPO CON CATENELLA .....	16
VALVOLA A SFERA 1” MF (DOCCIA) .....	16
VALVOLA A SFERA 1” FF (DOCCIA) .....	16
MANOPOLA “PUSH” .....	16
VALVOLA A SFERA 1/2” FF .....	16
SOFFIONE .....	16
LEVERAGGIO .....	16
TIRANTE .....	16
DOPPIO BRACCIO CON AERATORI .....	16
Lavaocchi e lavaviso di emergenza in acciaio inox .....	17
Docce di emergenza in acciaio INOX a parete e a pavimento .....	18
Ricambi Lavaocchi e Docce in acciaio Inox .....	19
Lavaocchi/Lavaviso portatili e accessori .....	20
Lavaocchi/Lavaviso portatili Bocchi .....	20
Lavaocchi a gravità lavoptik .....	21
Lavaocchi Lavoptik .....	21
Diphoterine .....	22
Rischio ustione chimica? ecco la soluzione .....	22
Diphoterine: efficace contro acidi e basi .....	23
Estintori portatili e Ricarica Diphoterine .....	23
Spray per la pelle .....	23
Lavaocchi portatili .....	23
Stazioni a parete in polipropilene .....	23
Hexafluorine: efficace contro le ustioni da acido fluoridrico .....	24
Accessori per Hexafluorine .....	24
Estintori portatili e Ricarica Hexafluorine .....	24
Lavaocchi portatili .....	24
Stazioni a parete in polipropilene .....	24
TRIVOREX® POLVERE ASSORBENTE NEUTRALIZZANTE PER TUTTI I PRODOTTI CHIMICI .....	26
Neutralizzante assorbente Trivorex .....	26
COPRITOMBINI IN POLIURETANO 100% .....	26
ASSORBENTI UNIVERSALI A 3 STRATI IN ROTOLI, SPESSORE DOPPIO .....	27
ASSORBENTI UNIVERSALI A 3 STRATI IN ROTOLI .....	27
ASSORBENTI UNIVERSALI A 3 STRATI IN FOGLI .....	27
ASSORBENTI UNIVERSALI .....	27
ASSORBENTI UNIVERSALI ECONOMICI IN ROTOLI .....	27

ASSORBENTI UNIVERSALI ECONOMICI IN FOGLI .....	27
ASSORBENTI UNIVERSALI .....	28
ASSORBENTI UNIVERSALI IN ROTOLI PER “INTERVENTI SPECIALI” .....	28
ASSORBENTI UNIVERSALI IN FOGLI PER “INTERVENTI SPECIALI” .....	28
CUSCINI ASSORBENTI UNIVERSALI .....	28
ASSORBENTI UNIVERSALI RINFORZATI A 3 STRATI IN FOGLI .....	28
TAPPETO ASSORBENTE UNIVERSALE ANTISCIVOLO .....	28
ASSORBENTI .....	29
ASSORBENTI PER IDROCARBURI IN ROTOLI .....	29
ASSORBENTI PER IDROCARBURI IN FOGLI .....	29
BARRIERE ASSORBENTI UNIVERSALI .....	29
CALZE ASSORBENTI UNIVERSALI .....	29
ASSORBENTI UNIVERSALI RINFORZATI PER FUSTI .....	29
CUSCINI ASSORBENTI PER IDROCARBURI PER “INTERVENTI SPECIALI” .....	30
CALZA ASSORBENTE PER IDROCARBURI PER “INTERVENTI SPECIALI” .....	30
ASSORBENTI IN ROTOLI PER IDROCARBURI PER “INTERVENTI SPECIALI” .....	30
ASSORBENTI PER IDROCARBURI IN ROTOLI .....	30
ASSORBENTI PER IDROCARBURI IN FOGLI .....	30
ASSORBENTI IN ROTOLI PER PRODOTTI CHIMICI .....	31
ASSORBENTI IN ROTOLI PER PRODOTTI CHIMICI PER “INTERVENTI SPECIALI” .....	31
ASSORBENTI IN FOGLI PER PRODOTTI CHIMICI PER “INTERVENTI SPECIALI” .....	31
ASSORBENTI IN FOGLI PER PRODOTTI CHIMICI .....	31
TAPPETO ASSORBENTE PER IDROCARBURI PER “INTERVENTI SPECIALI” .....	31
CUSCINO ASSORBENTE .....	32
KIT D’INTERVENTO 25 LITRI .....	32
KIT D’INTERVENTO 15 LITRI .....	32
BARRIERE ASSORBENTI .....	32
KIT D’INTERVENTO 75 LITRI .....	33
KIT D’INTERVENTO 55 LITRI .....	33
KIT D’INTERVENTO 46 LITRI .....	33
KIT D’INTERVENTO 25 LITRI .....	33
KIT D’INTERVENTO 150 LITRI .....	34
KIT D’INTERVENTO 110 LITRI .....	34
KIT D’INTERVENTO 90 LITRI .....	34
ASSORBENTI IN POLVERE .....	34
TERRA DI DIATOMEA CALCINATA .....	35
ASSORBENTE MINERALE IGNIFUGO .....	35
POLVERE ASSORBENTE VEGETALE .....	35
POLVERE ASSORBENTE VEGETALE IGNIFUGA .....	35
SEPIOLITE UNIVERSALE .....	35
PRONTO SOCCORSO .....	36
Coperte Antiustione .....	37
Garze Antiustione .....	37
Kit Antiustione .....	38
Jel Antiustione .....	38
Contenitori di sicurezza per infiammabili .....	40
Contenitori di sicurezza metallici Tipo I .....	40
Contenitori di sicurezza metallici Tipo II .....	40
Contenitori in polietilene di Tipo I per infiammabili .....	41
Contenitori a chiusura automatica da laboratorio per corrosivi .....	41
Prodotti di utilità generici .....	42
Contenitori a stantuffo .....	42

Contenitori di erogazione in polietilene e distributori a compressione .....	42
Contenitori di sicurezza per laboratori .....	43
Accessori per contenitori di sicurezza Centura tm .....	44
Filtri coalescenti/al carbonio .....	44
Contenitori di sicurezza prefabbricati CenturaTM a sgancio rapido .....	45
Vaschette contenitrici per contenitori HPLC .....	45
Kit per macchinari HPLC in polipropilene .....	45
Contenitori per combustibili e solventi .....	46
Contenitori per lo smaltimento dei liquidi .....	46
Contenitori per combustibili e solventi .....	47
Coperchio fusto a chiusura automatica .....	47
Contenitori con imbuto per una facile raccolta dei solventi utilizzati .....	47
Contenitori di sicurezza INOX .....	48
Contenitori di erogazione, distributori e taniche in acciaio inossidabile .....	48
Contenitori di trasporto e taniche in acciaio inossidabile .....	48
Contenitori per rifiuti contenenti olio .....	49
Contenitori per sigarette .....	50
Accessori per contenitori di mozziconi di sigaretta Elite Smokers® .....	50
Contenitore per mozziconi di sigaretta Elite Smokers® .....	50
Contenitore per mozziconi di sigaretta Smokers Cease-Fire® .....	50
Cestini per rifiuti Cease-Fire® .....	51
Cestini per rifiuti con testata in alluminio .....	51
Cestini per rifiuti di colore grigio .....	52
Testata per cestini per rifiuti Cease-Fire® .....	52
Testata e griglia di protezione in alluminio per cestini Cease-Fire® .....	52
Cestini per rifiuti con testata e griglia di protezione in alluminio di colore grigio Cease-Fire® .....	52
Cestini per rifiuti con testata rossa in acciaio Cease-Fire® .....	52
Cestini per rifiuti senza testata Cease-Fire® .....	52
Secchi e Vaschette per liquidi pericolosi .....	53
Secchi di lavaggio con cestello raccogli-pezzi .....	53
Secchi di lavaggio .....	53
Vasche di lavaggio a pavimento .....	54
Accessori .....	54
Vaschette di lavaggio da banco per solventi .....	55
Imbuti di sicurezza per fusti .....	55
Accessori per fusti .....	56
Valvola di sicurezza per fusti .....	56
Cavi antistatici .....	56
Rubinetti di sicurezza per fusti .....	56
Pedane di stoccaggio Gator® .....	57
Controllo pallet delle fuoriuscite Gator® .....	57
Carrello di contenimento delle fuoriuscite Gator® .....	58
Imbuti controllo delle fuoriuscite Gator® .....	58
Fusto Gator® Overpacks Salvage Drums .....	58
Pedane di raccolta per stazioni KTC .....	59
Box di stoccaggio per fusti e cisterne .....	59
Sistema di gestione fusti Gator® .....	60
Vassoi di raccolta Bocchi Justrite® .....	61
Gabbie portabombole gas .....	63
Armadi di Sicurezza .....	65
Armadi di Sicurezza per infiammabili .....	65
Armadi di sicurezza gialli per infiammabili .....	65
Armadi da sotto banco gialli .....	66
Armadi di sicurezza gialli a parete .....	66
Armadi Countertop e Compac gialli .....	67
Armadi di sicurezza Piggyback® gialli sovrapponibili .....	68

Gruppo opzionale di aggancio a parete .....	68
Armadi di sicurezza Slimline per infiammabili .....	68
Armadi gialli di stoccaggio per fusti in verticale .....	69
Armadi gialli di stoccaggio per fusti in orizzontale .....	69
Armadi gialli per fusti a comparti a doppio impiego .....	70
Accessori per armadi di stoccaggio fusti .....	70
Armadi di sicurezza per combustibili .....	71
Armadi di sicurezza rossi per combustibili .....	71
Armadietto da banco per bombolette spray .....	71
Armadi di sicurezza blu in acciaio per corrosivi .....	72
Armadi per pesticidi .....	72
Armadi di sicurezza per corrosivi in acciaio .....	73
Armadi di sicurezza a doppio stoccaggio .....	73
Armadi di sicurezza blu sovrapponibili in acciaio .....	73
Armadi blu Countertop e Compac in acciaio .....	73
Armadi di Sicurezza per corrosivi .....	74
Armadi blu sotto banco in acciaio .....	74
Armadi di sicurezza bianchi in polietilene per corrosivi .....	75
Armadi di stoccaggio blu non metallici .....	75
Armadi di stoccaggio blu in polietilene .....	75
Accessori per armadi di sicurezza .....	76
Armadi di sicurezza a doppio stoccaggio .....	76
Accessori per armadi di sicurezza a doppio stoccaggio .....	76
Armadi di Sicurezza OMOLOGATI EN – Tipo 90 .....	77
Armadi di sicurezza EN grigi per sostanze infiammabili e multirischio – Tipo 90 .....	77
Armadi di Sicurezza OMOLOGATI EN – Tipo 30 .....	78
Armadi di sicurezza EN grigi per sostanze infiammabili – Tipo 30 .....	78
Armadi per documenti .....	79
Armadi di sicurezza EN grigi DOCUMENTI .....	79
Armadi per fitosanitari e box di ventilazione .....	80
Box di ventilazione Conformi ISO 3744 CE .....	80
Armadi per fitofarmaci .....	80
Linea BOCCHI-Safer <sup>®</sup> .....	81
Armadi gialli per deposito liquidi infiammabili .....	81
Armadi attrezzature antincendio colore rosso (DPI) .....	82
Armadi attrezzature antincendio colore rosso con vetro (DPI) .....	82
Pedane in metallo .....	83
Pedane in metallo con griglia rimovibile per fusti .....	83
Pedane in metallo per fusti .....	84
Box di stoccaggio in metallo per fusti .....	84
Accessori per la movimentazione dei fusti .....	85
Soluzioni per lo stoccaggio dei fusti .....	86
Accessori vari .....	87
Organizzazione Commerciale Italia .....	88
Indice Analitico .....	89

# DOCCE D'EMERGENZA E LAVACOCCHI BOCCHI

Diluvio®

Made in Italy





**Sistemi di emergenza diluvio®**  
LABORATORI · OFFICINE · INDUSTRIE





# Diluvio®

## **DOCCE E LAVACCHI D'EMERGENZA BOCCHI DILUVIO**

Le docce d'emergenza rappresentano un ausilio indispensabile in caso di incidenti causati da fuoco o contaminazione attraverso acidi, basi o solventi.

Molte volte si sottovalutano i pericoli a cui si va incontro quando si utilizzano sostanze pericolose ma avere, nell'impianto, un prodotto del genere, può essere fondamentale.

Questo discorso vale per tutte le industrie, officine e laboratori, rendendo il campo di applicazione del prodotto vastissimo.

D.p.r. 547 del 27/04/1955 che, nell'art. 367 "Nei casi in cui esista il rischio di investimento da liquidi corrosivi DEVONO essere installati, nei locali di lavorazione o nelle immediate vicinanze, bagni o docce con acqua a temperatura adeguata"

Atto O.S.H.A. - Sottosezione G- Salute professionale e controllo ambiente - Paragrafo 1910.94 e 1910.151 "Vicino ad ogni serbatoio contenente un liquido infiammabile, irritante o comunque dannoso per la pelle se schizzato sul corpo del lavoratore, dovrà essere prevista una scorta di acqua potabile. Alternativamente, devono essere predisposti docce a getto o flussi d'acqua oculari per i casi in cui si prevede che prodotti chimici dannosi siano schizzati su parti del corpo"

Tutto ciò è stato confermato con il D.L. n. 626 del 19/9/1994, nell' art. 80, che stabilisce quanto segue:

In tutte le attività nelle quali ci siano dei rischi per la salute dei lavoratori, il datore di lavoro deve assicurarsi che i lavoratori dispongano dei servizi sanitari adeguati provvisti di docce con acqua calda e fredda, nonché, se del caso, di lavaggi oculari e antisettici per la pelle.

### **Norme di primo soccorso**

Il primo soccorso per qualsiasi ustione chimica per l'azione di acidi, basi, sostanze radioattive o comunque irritanti e contaminanti, consiste nell'eliminare il prodotto nocivo irrorando la parte del corpo interessata, il più velocemente possibile, con abbondanti quantità d'acqua corrente: un simile trattamento è in grado, nella quasi totalità dei casi, di limitare le conseguenze; anche un piccolo ritardo può risultare fatale.

I presidi per gli interventi d'emergenza utili ad allontanare sostanze aggressive o a soffocare incendi degli indumenti, sono le docce e i lavaocchi d'emergenza.

Il lavaggio dovrà avere una durata di almeno 15 minuti.

L'installazione delle docce o dei lavaocchi deve essere prevista in posi-

zione ben visibile e facilmente accessibile per ogni area considerata pericolosa. È consigliata una distanza massima di 7/8 metri dalla postazione di lavoro.

### **Caratteristiche tecniche**

Le docce d'emergenza DILUVIO, soddisfano totalmente le specifiche richieste dalla severa normativa ANSI Z 358 1-2004.

Per la normativa, la portata minima del lavaocchi deve essere di 6 l/min e quella del soffione di 100 l/min.

Le docce/lavaocchi Diluvio superano i limiti richiesti, avendo una portata massima di 14 l/min per il lavaocchi e di 120 l/min per il soffione.

### **LAVACCHI caratteristiche tecniche**

Materiale vaschetta: Polipropilene - Acciaio Inox

Raccorderia: Ottone

Rompigetto: Aerato

Portata massima totale: 14 l/min  $\pm 10\%$  (a 0,3 MPa)

Ingresso: 1/2" F

Scarico: 1,1/4" F

Azionamento: A leva-comando facilitato

Temperatura acqua consigliata: min 15°-max35°C

Pressione dinamica di alimentazione: min 0,2 MPa - max 0,5 MPa

Portata minima richiesta: 6 l/min a 0,2 MPa

Colore: Verde - RAL 6029

### **DOCCE caratteristiche tecniche**

Materiale vaschetta: Polipropilene - Acciaio Inox

Raccorderia: Ottone

Tubazione: Acciaio zincato

Soffione: Polipropilene - Acciaio Inox

### **Portata:**

Lavaocchi: 14l/min $\pm 10\%$

Soffione doccia: Oltre 120 l/min a 0,3 MPa

Finitura: Verniciatura a polveri epossidiche

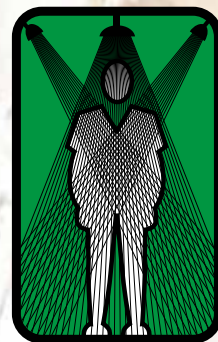
Pressione dinamica di alimentazione: min 0,2 MPa - max 0,5 MPa

Portata minima richiesta: 100 l/min a 0,2 MPa

Colore: Verde - RAL 6029

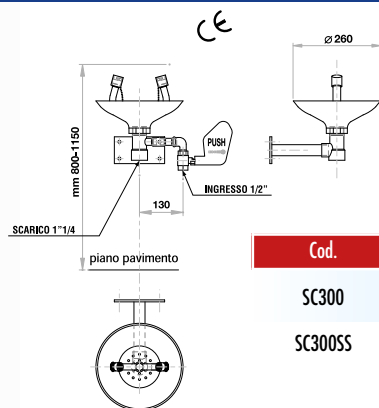
### **Conformità:**

le docce/lavaocchi Bocchi Diluvio sono conformi alle seguenti normative:  
UNI en 15154 - 1 UNI en 15154-2 - DIN12899 part 2 - ANSI Z 358.1-2004  
DIRETTIVA EUROPEA 93/42/CEE (dispositivi medici) - EN15154-1



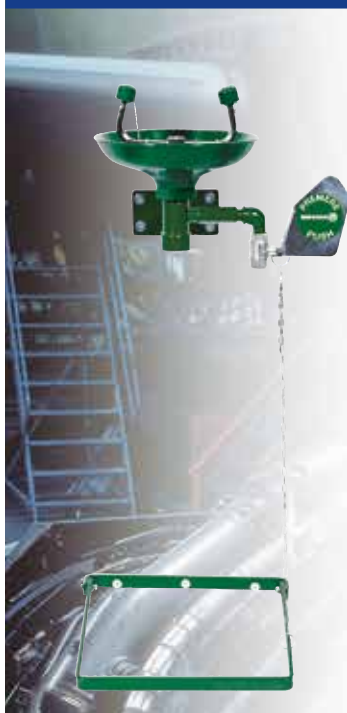
## LAVACCHI E LAVAVISO DI EMERGENZA "DILUVIO"

### LAVACCHI "DILUVIO" A PARETE

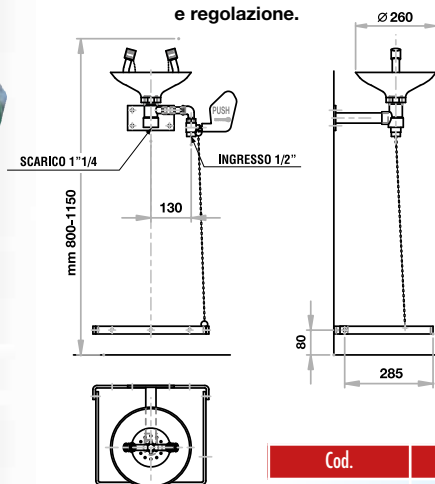


CE

Cod.	Descrizione
SC300	Lavacchi "Diluvio" a flusso aerato, azionamento con valvola a chiusura manuale a mezzo di push laterale. Vaschetta in POLIPROPILENE, montaggio a parete.
SC300SS	Come sopra, ma con vaschetta rotonda in acciaio inox.



Prevedere valvola di intercettazione e regolazione.



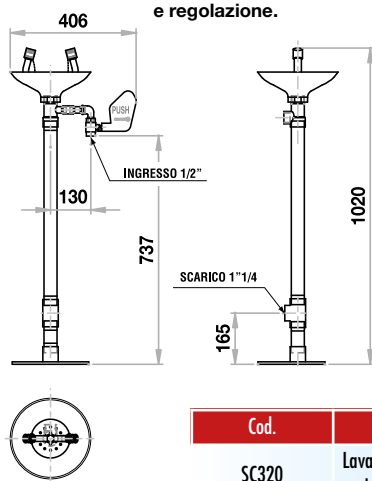
CE

Cod.	Descrizione
SC310	Lavacchi "Diluvio" a flusso aerato, azionamento con valvola a chiusura manuale a mezzo di push laterale. Vaschetta in POLIPROPILENE, montaggio a parete.
SC310SS	Come sopra, ma con vaschetta rotonda in acciaio inox.

### LAVACCHI "DILUVIO" A PAVIMENTO



Prevedere valvola di intercettazione e regolazione.

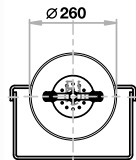
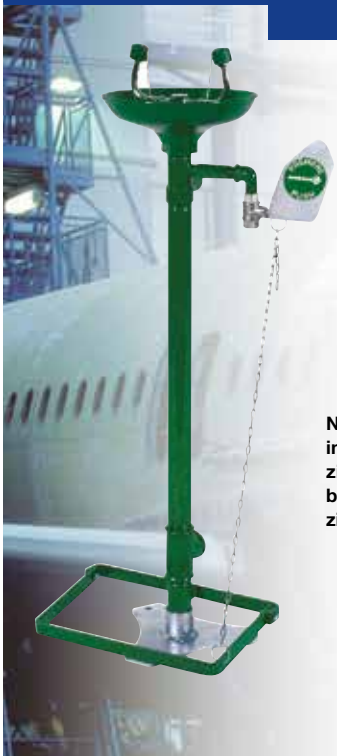


CE

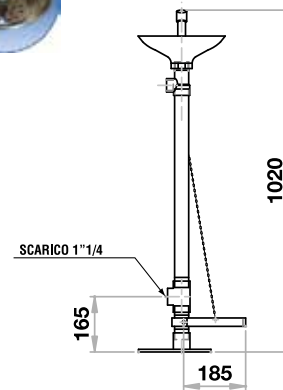
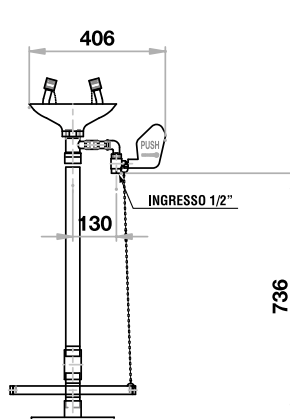
Cod.	Descrizione
SC320	Lavacchi "Diluvio" a flusso aerato, azionamento con valvola a chiusura manuale a mezzo di push laterale, vaschetta in POLIPROPILENE, montaggio a pavimento.
SC320SS	Come sopra, ma con vaschetta rotonda in acciaio inox.

## LAVACCHI E LAVAVISO DI EMERGENZA "DILUVIO®"

### LAVACCHI "DILUVIO®" A PAVIMENTO



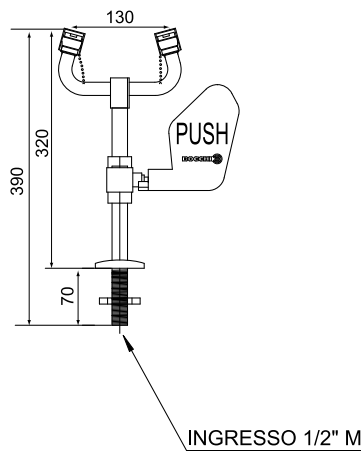
NOTA: per raccordare gli ingressi dell'alimentazione idrica utilizzare tubazioni rigide (acciaio zincato, rame, ecc.).



CE

Cod.	Descrizione
SC380	Lavacchi "Diluvio" a flusso aerato, azionamento con valvola a chiusura manuale con doppia apertura a mezzo di push laterale e a pedale, vaschetta in POLIPROPILENE, montaggio a pavimento.
SC380SS	Come sopra, ma con vaschetta rotonda in acciaio inox.

### LAVACCHI "DILUVIO®" DA BANCO

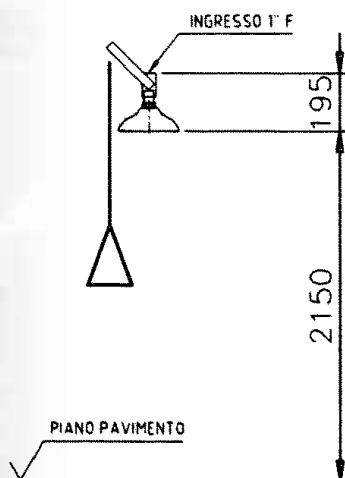


CE

Cod.	Descrizione
SC400	Lavacchi Diluvio da banco a flusso aerato, azionamento con valvola a chiusura manuale a mezzo di push laterale

**DOCCE DI EMERGENZA "DILUVIO"® A SOFFITTO, A PARETE E A PAVIMENTO**

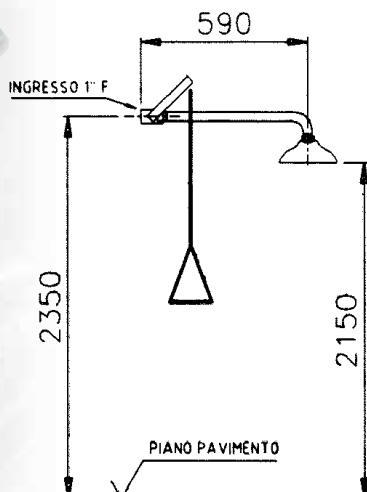
**DOCCIA "DILUVIO"® A SOFFITTO**



CE

Cod.	Descrizione
SC820	Doccia "Diluvio" con soffione completo di valvola a chiusura manuale, azionamento a mezzo di tirante rigido con impugnatura a triangolo. Soffione in POLIPROPILENE, montaggio a soffitto.
SC820SS	Come sopra, ma con soffione in acciaio inox.

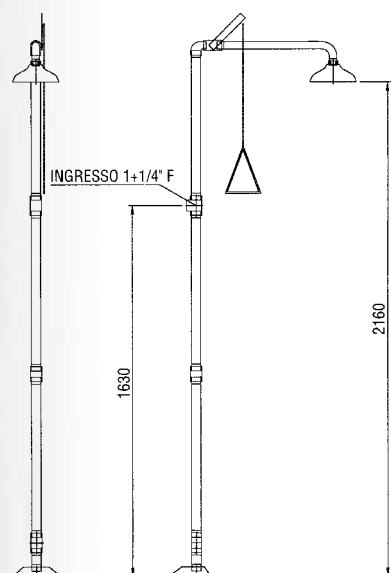
**DOCCIA "DILUVIO"® A PARETE**



CE

Cod.	Descrizione
SC830	Doccia "Diluvio" con soffione completo di valvola a chiusura manuale, azionamento a mezzo di tirante rigido con impugnatura a triangolo. Soffione in POLIPROPILENE, montaggio a parete.
SC830SS	Come sopra, ma con soffione in acciaio inox.

**DOCCIA "DILUVIO"® A PAVIMENTO**

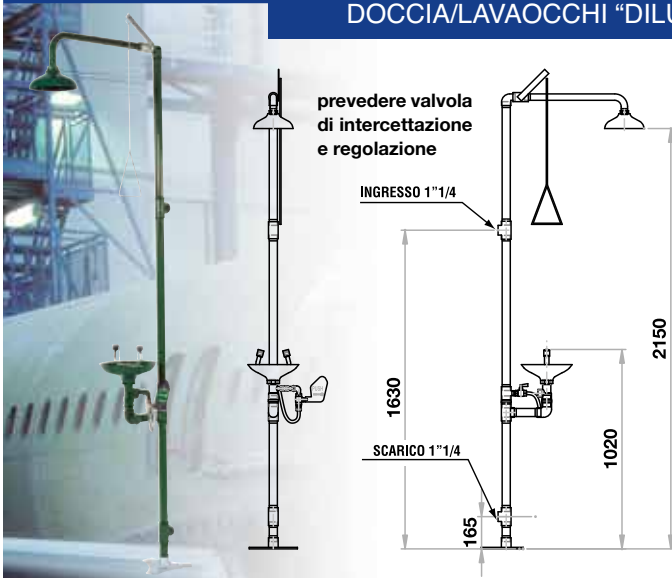


CE

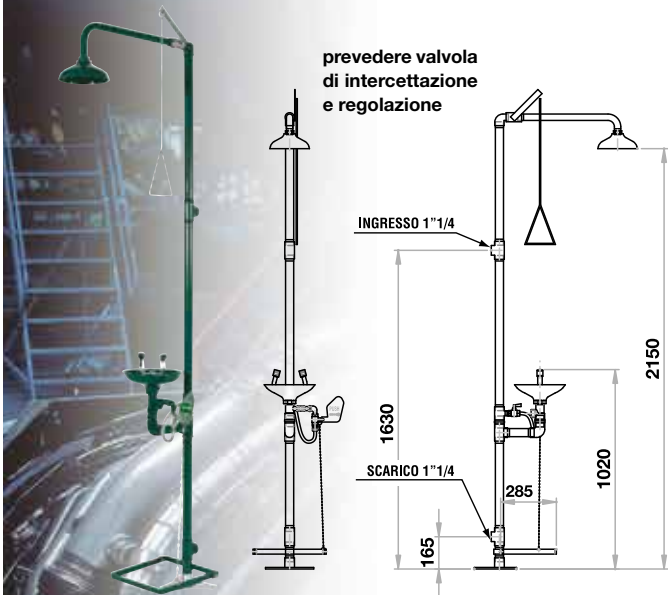
Cod.	Descrizione
SC800	Doccia "Diluvio" con soffione completo di valvola a chiusura manuale, azionamento a mezzo di tirante rigido con impugnatura a triangolo. Soffione in POLIPROPILENE, montaggio a pavimento.
SC800SS	Come sopra, ma con soffione in acciaio inox.

DOCCE COMBinate CON LAVAOCCHI "DILUVIO®"

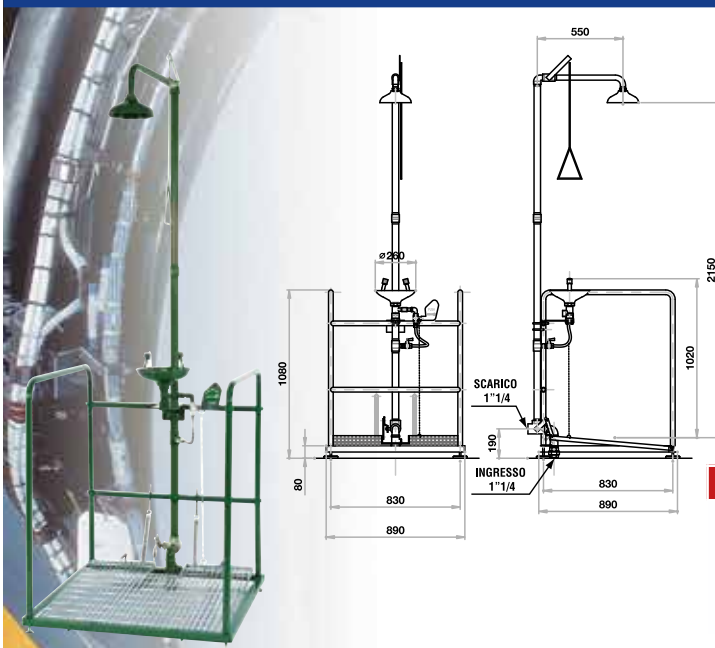
DOCCIA/LAVAOCCHI "DILUVIO®"



Cod.	Descrizione
SC700	Doccia "Diluvio" combinata con lavaocchi, soffione in polipropilene completo di valvola a chiusura manuale, azionamento a mezzo di tirante rigido con impugnatura a triangolo. Lavaocchi a flusso aerato completo di valvola a chiusura manuale con apertura a mezzo di push laterale, vaschetta in POLIPROPILENE.
SC700SS	Come sopra, ma con soffione e vaschetta rotonda in acciaio inox.



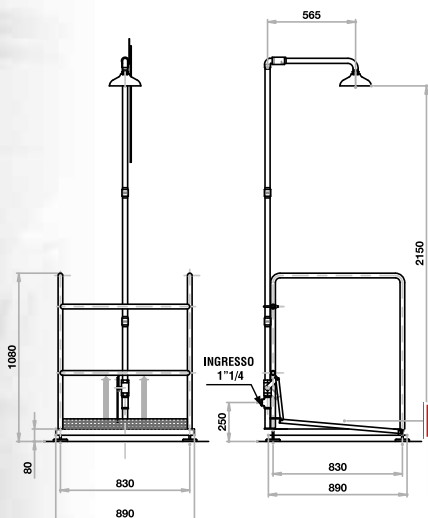
Cod.	Descrizione
SC710	Doccia "Diluvio" combinata con lavaocchi, soffione in polipropilene completo di valvola a chiusura manuale, azionamento a mezzo di tirante rigido con impugnatura a triangolo. Lavaocchi a flusso aerato completo di valvola a chiusura manuale con apertura a mezzo di push laterale e a pedale, vaschetta in POLIPROPILENE.
SC710SS	Come sopra, ma con soffione e vaschetta rotonda in acciaio inox.



Cod.	Descrizione
SC730	Doccia "Diluvio" composta da doccia combinata con soffione gigante in polipropilene completo di valvola a chiusura manuale, azionamento a mezzo di tirante rigido con impugnatura a triangolo. Lavaocchi a flusso aerato completo di valvola a chiusura manuale con apertura a mezzo di push laterale e a pedana, vaschetta in POLIPROPILENE. <b>Sistema autodrenante.</b>
SC730SS	Come sopra, ma con soffione e vaschetta rotonda in acciaio inox.

**DOCCE E LAVACCHI A PEDANA "DILUVIO"**

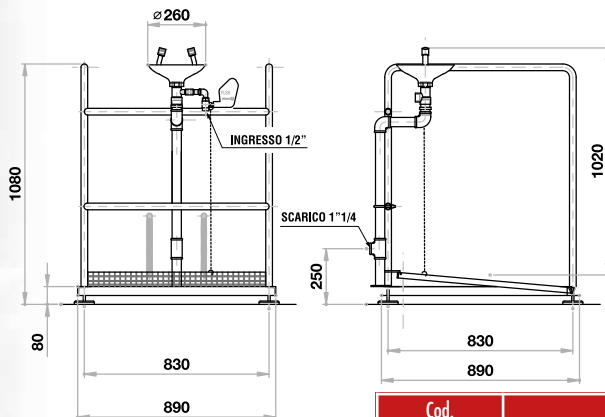
**DOCCIA "DILUVIO"**



CE

Cod.	Descrizione
SC200P	Doccia "Diluvio" con soffione in POLIPROPILENE, valvola ad apertura meccanica a mezzo di pedana e chiusura automatica.
SC200PSS	Come sopra, ma con soffione in acciaio inox.

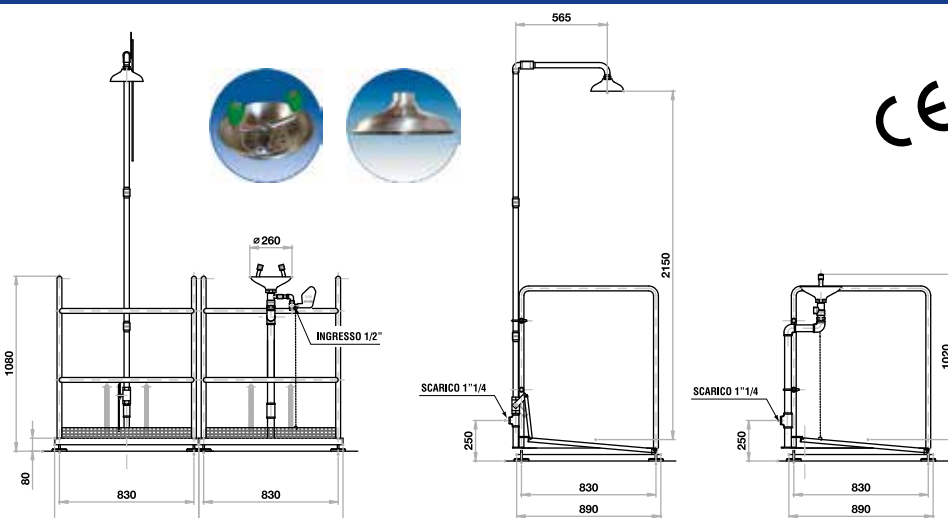
**LAVACCHI "DILUVIO"**



CE

Cod.	Descrizione
SC283P	Lavacchi "Diluvio" con vaschetta in POLIPROPILENE, valvola ad apertura meccanica a mezzo di pedana e chiusura manuale.
SC283PSS	Come sopra, ma con vaschetta in acciaio inox.

**DOCCIA/LAVACCHI "DILUVIO"**

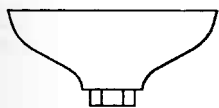


CE

Cod.	Descrizione
SC300P	Combinazione "Diluvio" a doppia pedana composta dalla SC 200P e SC 283P con transenna divisoria, azionamento a pedane separate.
SC300PSS	Come sopra, ma con soffione e vaschetta rotonda in acciaio inox.

## RICAMBI BOCCHI "DILUVIO"<sup>®</sup>

### VASCHETTA



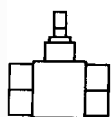
Cod.	Descrizione
SC0001	Vaschetta in polipropilene
ISC30001SS	Vaschetta in acciaio inox

### TAPPO CON CATENELLA



Cod.	Descrizione
SC0002	Tappo con catenella

### VALVOLA A SFERA 1" FF (DOCCIA)



Cod.	Descrizione
I10007640	Valvola a sfera 1" ff (doccia)

### VALVOLA A SFERA 1" MF (DOCCIA)



Cod.	Descrizione
I10007640M	Valvola a sfera 1" fm (doccia)

### MANOPOLA "PUSH"



Cod.	Descrizione
ISC30005	Manopola "push"

### VALVOLA A SFERA 1/2" FF



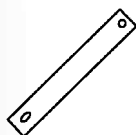
Cod.	Descrizione
ISC7640	Valvola a sfera 1/2" FF

### SOFFIONE



Cod.	Descrizione
ISC870	Soffione in polipropilene
ISC870SS	Soffione in acciaio inox

### LEVERAGGIO



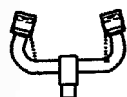
Cod.	Descrizione
ISC80001	Leveraggio

### TIRANTE



Cod.	Descrizione
ISC80002	Tirante

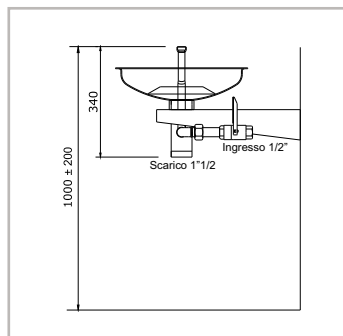
### DOPPIO BRACCIO CON AERATORI



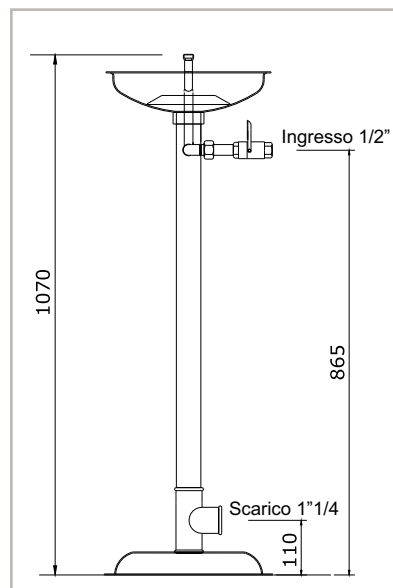
Cod.	Descrizione
ISC50714	Doppio braccio con aeratori



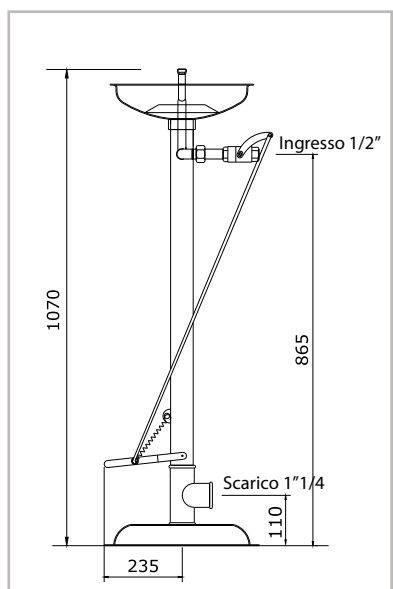
## LAVACCHI E LAVAVISO DI EMERGENZA IN ACCIAIO INOX



Cod.	Descrizione
IT300SS	Lavaocchi in acciaio INOX a flusso aerato, azionamento con valvola a chiusura manuale a mezzo di push laterale, montaggio a parete

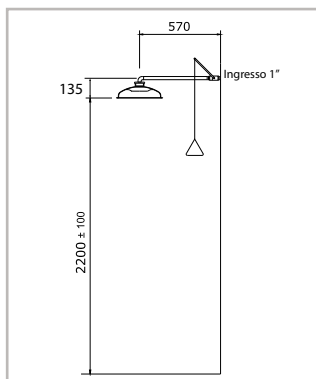


Cod.	Descrizione
IT320SS	Lavaocchi in acciaio INOX a flusso aerato, azionamento con valvola a chiusura manuale a mezzo di push laterale, montaggio a pavimento.

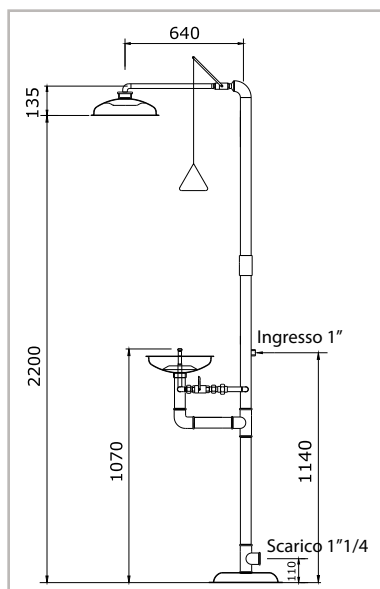


Cod.	Descrizione
IT380SS	Lavaocchi in acciaio INOX a flusso aerato, azionamento con apertura a mezzo a pedale, montaggio a pavimento.

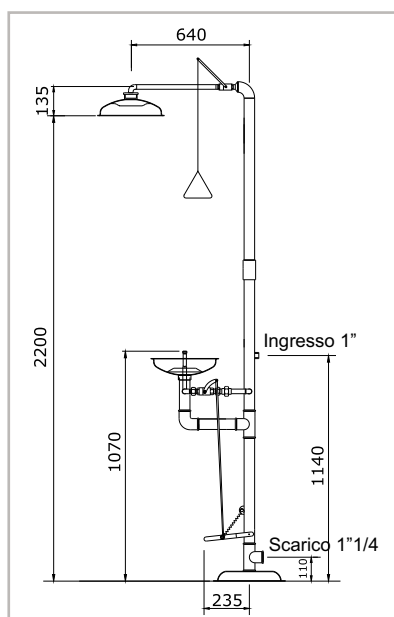
**DOCCE DI EMERGENZA IN ACCIAIO INOX A PARETE E A PAVIMENTO**



Cod.	Descrizione
IT830SS	Doccia in acciaio INOX con soffione completo di valvola a chiusura manuale, azionamento a mezzo di tirante rigido con impugnatura a triangolo, montaggio a parete.






Cod.	Descrizione
IT700SS	Doccia in acciaio INOX combinata con lavaocchi, soffione completo di valvola a chiusura manuale, azionamento a mezzo di tirante rigido con impugnatura a triangolo. Lavaocchi a flusso aerato completo di valvola a chiusura manuale con apertura a mezzo di push laterale.

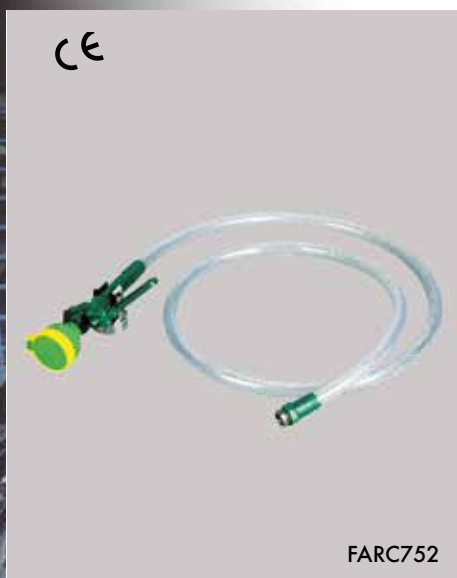


Cod.	Descrizione
IT710SS	Doccia in acciaio INOX combinata con lavaocchi, soffione completo di valvola a chiusura manuale, azionamento a mezzo di tirante rigido con impugnatura a triangolo. Lavaocchi a flusso aerato completo di valvola a chiusura a pedale.

**RICAMBI LAVACCHI E DOCCE IN ACCIAIO INOX**

	Cod.	Descrizione
	ITISC870	SOFFIONE IN ACCIAIO INOX
	ITISC50714	DOPPIO BRACCIO IN ACCIAIO INOX CON AERATORI
	ITSC0002	TAPPO NO TAPPI
	ITII0007640	VALVOLA A SFERA 1" FF DOCCIA IN ACCIAIO INOX CON LEVERAGGIO
	ITISC80002	TIRANTE IN ACCIAIO INOX
	ITISC7640	VALVOLA A SFERA 1/2" FF LAVACCHI IN ACCIAIO INOX
	ITISC30005	"MANOPOLA" PUSH
	ITSC900	PEDALE IN ACCIAIO INOX
	ITSC0001	VASCHETTA IN ACCIAIO INOX

## LAVACCHI/LAVAVISO PORTATILI E ACCESSORI



### Lavaocchi/Lavaviso portatili Bocchi

Cod.	Descrizione	Capacità serbatoio (litri)
ES00SE597	Unità portatile pressurizzata in acciaio inox con lavaocchi a flusso aerato a getto singolo e flessibile.	max 20
FARC396	Lavaviso lavaocchi di emergenza portatile in polietilene ad alta densità con funzionamento a gravità.	max 34
ES00SE4300	Lavaviso lavaocchi di emergenza portatile in polietilene ad alta densità con funzionamento a gravità.	max 80
FARC752	Lavaocchi d'emergenza con valvola a chiusura automatica a mezzo di leva, completa di flessibile: 1500 mm completo di supporto da parete.	-
ES00SE920	Lavaocchi a flusso aerato completo di azionamento con valvola a chiusura automatica a mezzo di leva, completo di flessibile: 1800 mm, montaggio a parete. Esecuzione con parti metalliche cromate e lucidate.	-
ES00SE921	Lavaocchi a flusso aerato completo di azionamento con valvola a chiusura automatica a mezzo di leva, montaggio a banco con flessibile, 1800 mm. Esecuzione con parti metalliche cromate e lucidate.	-

## LAVACCHI A GRAVITÀ LAVOPTIK

### Lavaocchi Lavoptik

*Il nostro progetto di specializzarci in prodotti per la protezione degli occhi è rimasto invariato per oltre mezzo secolo. È grazie a questa dedizione ad una singola specializzazione che potete affidarvi alla Bocchi-Bouton per proteggere i vostri occhi. Tutti i prodotti Bocchi-Bouton sono progettati per affrontare nuove sfide in materia di sicurezza secondo i requisiti OSHA e gli standard ANSI, oltre che le richieste del consumatore finale. I Lavaocchi Lavoptik, sono alcuni esempi dell'impegno della Bocchi-Bouton nello sviluppo della qualità dei prodotti per la protezione degli occhi, che mostrano una crescente volontà di conformità alle norme di sicurezza nei luoghi di lavoro.*



ESEB001106



ESEB001116



ESEB001200

Codice	Descrizione
ESEBO 01106	Unità lavaocchi a muro da 24 litri
ESEBO 01116	Unità lavaocchi a muro da 60 litri
ESEBO 01200	Soluzione additiva in bottiglia ml 237 per unità a muro da 24 e da 60 litri. Confezione da 4 pezzi

## RISCHIO USTIONE CHIMICA? ECCO LA SOLUZIONE

### Diphoterine

Le ustioni provocate dai prodotti chimici sulla pelle o su gli occhi, possono avere conseguenze drammatiche come la perdita della vista e la comparsa di cicatrici profonde. E' fondamentale asportare il prodotto aggressivo nel più breve tempo possibile.

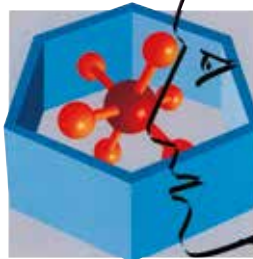
Un'ustione chimica è caratterizzata da un deterioramento dei tessuti sani. Quando un prodotto chimico entra in contatto con la pelle o con gli occhi interagisce con le cellule cutanee od oculari ed esercita così una forza che lo trattiene sulla superficie dei tessuti. Vi è allora una lesione e distruzione dei tessuti sani nell'intervallo dai 2 a i 3 minuti.

Fattori da cui dipende la gravità di un'ustione chimica:

- carattere aggressivo del prodotto;
- concentrazione del prodotto;
- quantità del prodotto;
- tempo di contatto fra prodotto e parte attaccata.

È UNA SOLUZIONE ASSOLUTAMENTE INNOVATIVA, contenente una sostanza assorbente (l'anfotero) che da un lato lava gli strati superficiali della parte aggredita e, dall'altro, attira verso l'esterno le molecole corrosive penetrate negli strati profondi per poi catturarle.

La Diphoterine, soluzione polivalente adatta a qualsiasi tipo di sostanza chimica, rende immediatamente neutra la molecola aggressiva, stoppando l'ustione chimica.



E' usata in tutto il mondo e, in Europa, anche sulle ambulanze.

Moltissime referenze e pubblicazioni scientifiche garantiscono dell'efficacia del prodotto.

ECCO LA SOLUZIONE:

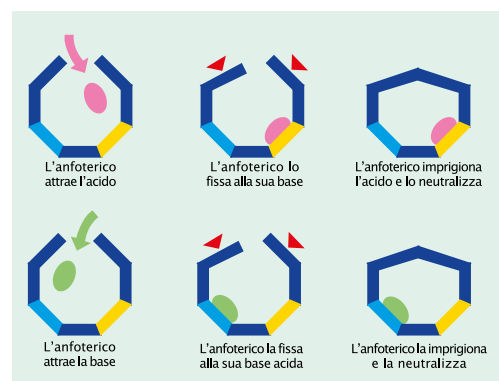
**DIPHOTERINE**

### CATTURARE LE MOLECOLE CORROSIVE

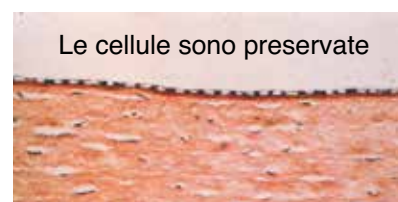
ANFOTERI E ACIDI

ANFOTERI E BASI

Questo diagramma mostra l'assorbimento irreversibile delle molecole corrosive



LAVAGGIO CON ACQUA:  
le cellule dell'endotelio sono distrutte al 100%



LAVAGGIO CON DIPHOTERINE®:  
le cellule dell'endotelio sono preservate al 97%

## DIPHOTERINE: EFFICACE CONTRO ACIDI E BASI

### Stazioni a parete in polipropilene



EPRLMPE.DAS



EPRLMPE.DAS.TXP



EPRLMPEGF.DAS

**NOVITÀ**

Codice	Descrizione
EPRLMDE.DS	<b>Stazione a parete Mix 1:</b> 2 soluzioni Diphoterine occhi ml 500 + 1 EPRMINI2
EPRLMPE.DS.TXP	<b>Stazione a parete Mix 2:</b> 2 soluzioni Diphoterine occhi ml 500 + 1 EPRMINI2 + Trivorex 800 gr
EPRLMPE.DAS	<b>Stazione a parete Mix 3:</b> 2 soluzioni Diphoterine occhi ml 500 + 1 soluzione di lavaggio ml 200 + 1 EPRMINI2
EPRLMPE.DAS.TXP	<b>Stazione a parete Mix 4:</b> 2 soluzioni Diphoterine occhi ml 500 + 1 soluzione di lavaggio ml 200 + Trivorex 800 gr
EPRLMPEGF.DAS	<b>Stazione a parete Mix 3 con antigelo:</b> 2 soluzioni Diphoterine occhi ml 500 + 1 soluzione di lavaggio ml 200 + 1 EPRMINI2
EPRLKMDAS	<b>Kit di Ricambio per stazione a parete Mix 3:</b> 2 soluzioni Diphoterine occhi ml 500 + 1 soluzione di lavaggio ml 200 + 1 EPRMINI2
EPRLPMD6	<b>Kit di Ricambio Diphoterine:</b> 6 bottiglie Diphoterine occhi ml 500
EPRLA6	<b>Kit di Ricambio Soluzione di lavaggio:</b> 6 bottiglie Soluzione di Lavaggio ml 200

### Lavaocchi portatili



EPRLPMD



EPRLIS2



EPRLIST

Codice	Descrizione
EPRLPMD6	<b>Soluzione lavaocchi Diphoterine occhi ml 500 in bottiglia.</b> Confezione da 6 pezzi.
EPRLA6	<b>Soluzione di lavaggio ml 500 in bottiglia.</b> Confezione da 6 pezzi.
EPRLIS2	<b>Soluzione individuale Diphoterine portatile ml 50.</b> Confezione da 10 pezzi.
EPRETLIS	<b>Tasca in pelle da cintura per EPRLIS2.</b> Confezione da 10 pezzi.
EPRETLIST	<b>Tasca in plastica da cintura per EPRLIS2.</b> Confezione da 10 pezzi.

### Spray per la pelle



EPRETMIC

Codice	Descrizione
EPRMICRO2	<b>Soluzione spray capacità ml 100 in bottiglia.</b> Confezione da 12 pezzi.
EPRETMIC	<b>Tasca in pelle da cintura per EPRMICRO2.</b> Confezione da 12 pezzi.
EPRETMICT	<b>Tasca in plastica da cintura per EPRMICRO2.</b> Confezione da 12 pezzi.
EPRMINI2	<b>Soluzione spray capacità ml 200 in bottiglia.</b> Confezione da 6 pezzi.



EPRETMICT



EPRMINI2



EPRMICRO2

### Estintori portatili e Ricarica Diphoterine



EPREDAPD

Codice	Descrizione
EPRDAPD	<b>Estintore portatile Diphoterine da 5 litri + Armadietto.</b>
EPRDAPDGF	<b>Estintore portatile Diphoterine da 5 litri + Armadietto Antigelo.</b>
EPREDAPD	<b>Ricarica Diphoterine da 5 litri per EPRDAPD.</b>

## HEXAFLUORINE: EFFICACE CONTRO LE USTIONI DA ACIDO FLUORIDRICO

### Stazioni a parete in polipropilene

Codice	Descrizione
EPRLIMPE.FA	<b>Stazione a parete Mix 1:</b> 2 soluzioni Hexafluorine occhi ml 500 + 1 soluzione di lavaggio ml 200
EPRLMPE.FA.TXP	<b>Stazione a parete Mix 2:</b> 2 soluzioni Hexafluorine occhi ml 500 + + 1 soluzione di lavaggio ml 200 + Trivorex 800 gr
EPRLMPE.FACA	<b>Stazione a parete Mix 3:</b> 2 soluzioni Hexafluorine occhi ml 500 + 1 soluzione di lavaggio ml 200 + 1 tubetto di Calcio Gluconato gr 40
EPRLMPE.FACA.TXP	<b>Stazione a parete Mix 4:</b> 2 soluzioni Hexafluorine occhi ml 500 + 1 soluzione di lavaggio ml 200 + 1 tubetto di Calcio Gluconato gr 40 + Trivorex 800 gr
EPRLMPE.FACA	<b>Stazione a parete Mix 5:</b> 2 soluzioni Hexafluorine occhi ml 500 + 1 tubetto di Calcio Gluconato gr 40
EPRLMPE.FCA.TXP	<b>Stazione a parete Mix 6:</b> 2 soluzioni Hexafluorine occhi ml 500 + 1 tubetto di Calcio Gluconato gr 40 + Trivorex 800 gr
EPRLMPEGF.FA	<b>Stazione a parete Mix 1 CON ANTIGELO:</b> 2 soluzioni Hexafluorine occhi ml 500 + 1 soluzione di lavaggio ml 200
EPRLMPEGF.FACA	<b>Stazione a parete Mix 3 con antigelo:</b> 2 soluzioni Hexafluorine occhi ml 500 + 1 soluzione di lavaggio ml 200 + 1 tubetto di Calcio Gluconato gr 40
EPKLMFA	<b>Kit di ricambio per stazione a parete Mix 1:</b> 2 soluzioni Hexafluorine occhi ml 500 + 1 soluzione di lavaggio ml 200
EPKLMFACA	<b>Kit di ricambio per stazione a parete Mix 3:</b> 2 soluzioni Hexafluorine occhi ml 500 + 1 soluzione di lavaggio ml 200 + 1 tubetto di Calcio Gluconato gr 40
EPRLPMF6	<b>Kit di ricambio Hexafluorine:</b> 6 bottiglie Hexafluorine occhi ml 500
EPKRCAGLU	<b>Kit di ricambio Calcio Gluconato:</b> 12 tubetti di Calcio Gluconato gr 40
EPRL0A6	<b>Kit di ricambio Soluzione di lavaggio:</b> 6 bottiglie di soluzione di lavaggio ml 200



EPRLMPE.FACA



EPRLMPE.FACA.TXP



EPRLMPEGF.FA



EPKRCAGLU



EPRLPMF



EPRL0A6

### Lavaocchi portatili

Codice	Descrizione
EPRLPMF6	<b>Soluzione lavaocchi Hexafluorine occhi ml 500 in bottiglia.</b> Confezione da 6 pezzi.
EPRL0A6	<b>Kit di Ricambio Soluzione di lavaggio.</b> 6 bottiglie Soluzione di lavaggio ml 200.

**NOVITÀ**

### Estintori portatili e Ricarica Hexafluorine

Codice	Descrizione
EPRDAPF	<b>Estintore portatile Hexafluorine da 5 litri + Armadietto.</b>
EPRDAPFGF	<b>Estintore portatile Hexafluorine da 5 litri + Armadietto antigelo.</b>
EPREDAPF	<b>Ricarica Hexafluorine da 5 litri per EPRDAPF.</b>



EPRDAPF

### Accessori per Hexafluorine

Codice	Descrizione
EPRDAPBOX	<b>Armadietto protettivo per estintore portatile.</b>
EPRDAPBOXGF	<b>Armadietto protettivo antigelo per estintore portatile.</b>



EPRDAPBOX

EPRDAPBOXGF





## TRIVOREX® POLVERE ASSORBENTE NEUTRALIZZANTE PER TUTTI I PRODOTTI CHIMICI



Neutralizzante assorbente Trivorex

*TRIVOREX® assorbe la quasi totalità dei prodotti chimici acquosi e non acquosi e neutralizza non solo gli acidi e le basi, ma anche gli ossidanti, i riduttori... TRIVOREX® elimina i rischi d'errore nella scelta del trattamento. È attivo con tutti i prodotti liquidi.*



Codice	Descrizione	Prezzo al Kg.
EPTR1	Dispensers 800 g (4 pezzi)	
EPTR10	Dispensers 800 g (10 pezzi)	
EPTR2	Sacco 10 kg (1 pezzo)	
EPTR5	Trivorex in grandi quantità: N.B. minimo ordinabile 200 kg	

## COPRITOMBINI IN POLIURETANO 100%

**NOVITÀ**



TF49021



TF49018



TF49022

*La soluzione per otturare in superficie gli ingressi di canalizzazione*

*100% poliuretano soffice e adesivo che assicura un'ottima tenuta in particolare sulle superfici lisce  
Di semplice utilizzo: permette una installazione rapida ed efficace in caso di sversamento*

*Reversibile: concepita come monostrato, la placca può essere utilizzata indifferente da un lato o dall'altro*

*3 Versioni: placca quadrata, rettangolare e tonda*

*Buona resistenza chimica*

*Colore arancione per una facile individuazione*

Codice	Descrizione
TF49014	Copritombino quadrato 458 x 458 mm
TF49015	Copritombino quadrato 610 x 610 mm
TF49016	Copritombino quadrato 915 x 915 mm
TF49020	Copritombino rettangolare 458 x 1474 mm
TF49021	Copritombino rettangolare 915 x 1474 mm
TF49017	Copritombino rettangolare 1280 x 1220 mm
TF49018	Copritombino tondo Ø 508 mm
TF49019	Copritombino tondo Ø 1070 mm
TF49022	Contenitore per: TF49014, TF49015, TF49016, TF49018
TF49023	Contenitore per: TF49017, TF49019

## ASSORBENTI UNIVERSALI

**NOVITÀ**



TF49144

### ASSORBENTI UNIVERSALI ECONOMICI IN FOGLI

Codice	Descrizione
TF49144	Fogli assorbenti universali in polipropilene vergine 50x40cm. Cartone da 50
TF49145	Fogli assorbenti universali in polipropilene vergine 50x40cm. Cartone da 100



TF49146

### ASSORBENTI UNIVERSALI ECONOMICI IN ROTOLI

Codice	Descrizione
TF49146	Rotolo assorbente universale 40 metri, spessore 40 cm
TF49147	Rotolo assorbente universale 40 metri spessore 80 cm

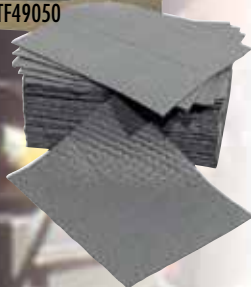


TF49051

TF49050

### ASSORBENTI UNIVERSALI A 3 STRATI IN FOGLI

Codice	Descrizione
TF49050	Fogli assorbenti a 3 strati in polipropilene vergine. Cartone da 50
TF49051	Fogli assorbenti a 3 strati in polipropilene vergine. Cartone da 100



### ASSORBENTI UNIVERSALI A 3 STRATI IN ROTOLI

Codice	Descrizione
TF49052	Rotolo assorbente universale a 3 strati in polipropilene vergine. 2 rotoli 40 cm
TF49053	Rotolo assorbente universale a 3 strati in polipropilene vergine. 1 rotolo 80 cm



TF49052



TF49053

### ASSORBENTI UNIVERSALI A 3 STRATI IN ROTOLI, SPESSORE DOPPIO

Codice	Descrizione
TF49056	Rotolo assorbente universale a 3 strati spessore doppio in polipropilene vergine. 2 rotoli 40 metri spessore 40 cm
TF49057	Rotolo assorbente universale a 3 strati spessore doppio in polipropilene vergine. 2 rotoli 40 metri spessore 80 cm



TF49057



TF49056

## ASSORBENTI UNIVERSALI

**NOVITÀ**

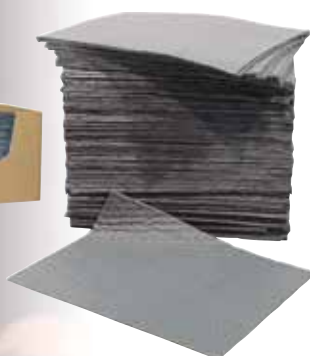


### TAPPETO ASSORBENTE UNIVERSALE ANTISCIVOLO

Codice	Descrizione
TF49148	Tappeto assorbente universale antiscivolo in polipropilene vergine. Tappeto 40 metri



### ASSORBENTI UNIVERSALI RINFORZATI A 3 STRATI IN FOGLI



Codice	Descrizione
TF49054	Fogli assorbenti a 3 strati in polipropilene vergine spessore doppio. Cartone da 50
TF49055	Fogli assorbenti a 3 strati in polipropilene vergine spessore doppio. Cartone da 100



### ASSORBENTI UNIVERSALI IN FOGLI PER "INTERVENTI SPECIALI"

Codice	Descrizione
TF49150	Fogli assorbenti 40x50 a 3 strati in polipropilene vergine spessore doppio. Cartone da 100



### ASSORBENTI UNIVERSALI IN ROTOLI PER "INTERVENTI SPECIALI"

Codice	Descrizione
TF49151	Rotolo assorbente universale a 3 strati spessore doppio in polipropilene vergine. 1 rotolo 40 metri, spessore 40 cm
TF49152	Rotolo assorbente universale a 3 strati spessore doppio in polipropilene vergine. 1 rotolo 40 metri, spessore 80 cm



### CUSCINI ASSORBENTI UNIVERSALI

Codice	Descrizione
TF49077	Cuscino assorbente universale 20x25. Cartone da 30
TF49079	Cuscino assorbente universale 20x25. Cartone da 10

## ASSORBENTI

**NOVITÀ**



### ASSORBENTI UNIVERSALI RINFORZATI PER FUSTI

Codice	Descrizione
TF49153	Assorbenti universali per fusti da 220 Litri, diametro 600 mm. Cartone da 25 Fogli



### CALZE ASSORBENTI UNIVERSALI

Codice	Descrizione
TF49071	Calze assorbenti universali diam. 0,76 cm x 1,2 m. Cartone da 20



### BARRIERE ASSORBENTI UNIVERSALI

Codice	Descrizione
TF49074	4 barriere assorbenti universali diam. 0,12,7 cm x 3 m
TF49154	4 barriere assorbenti universali diam. 0,20 cm x 3 m



### ASSORBENTI PER IDROCARBURI IN FOGLI

Codice	Descrizione
TF49174	Fogli assorbenti per idrocarburi spessore singolo 50x40 cm. Cartone da 50
TF49175	Fogli assorbenti per idrocarburi spessore singolo 50x40 cm. Cartone da 100



### ASSORBENTI PER IDROCARBURI IN ROTOLI

Codice	Descrizione
TF49176	Rotolo assorbente per idrocarburi spessore singolo 40 m, spessore 40 cm
TF49177	Rotolo assorbente per idrocarburi spessore singolo 40 m, spessore 80 cm

## ASSORBENTI

**NOVITÀ**

### ASSORBENTI PER IDROCARBURI IN FOGLI



Codice	Descrizione
TF49058	Fogli assorbenti rinforzati per idrocarburi, spessore doppio 40x50 cm. Cartone da 50
TF49059	Fogli assorbenti rinforzati per idrocarburi, spessore doppio 40x50 cm. Cartone da 100

### ASSORBENTI PER IDROCARBURI IN ROTOLI



Codice	Descrizione
TF49060	Rotoli assorbenti rinforzati per idrocarburi, 40 metri, spessore doppio larghezza 40 cm
TF49061	Rotoli assorbenti rinforzati per idrocarburi, 40 metri, spessore doppio larghezza 80 cm

### ASSORBENTI IN ROTOLI PER IDROCARBURI PER "INTERVENTI SPECIALI"



Codice	Descrizione
TF49155	Rotolo assorbente per idrocarburi a 3 strati spessore doppio in polipropilene vergine. 1 rotolo 40 metri spessore 40 cm
TF49156	Rotolo assorbente per idrocarburi a 3 strati spessore doppio in polipropilene vergine. 1 rotolo 40 metri spessore 80 cm

### CALZA ASSORBENTE PER IDROCARBURI PER "INTERVENTI SPECIALI"



Codice	Descrizione
TF49072	Calza assorbente per bidoni di idrocarburi

### CUSCINI ASSORBENTI PER IDROCARBURI PER "INTERVENTI SPECIALI"



Codice	Descrizione
TF49078	Cuscino assorbente per idrocarburi 20x25. Cartone da 30
TF49080	Cuscino assorbente per idrocarburi 20x25. Cartone da 10

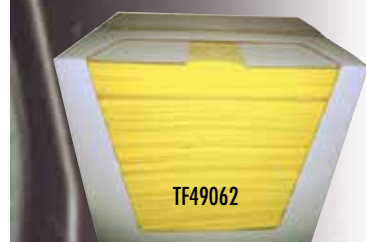
## ASSORBENTI

**NOVITÀ**



### TAPPETO ASSORBENTE PER IDOCARBURI PER "INTERVENTI SPECIALI"

Codice	Descrizione
TF49159	Tappeto assorbente per idocarburi



### ASSORBENTI IN FOGLI PER PRODOTTI CHIMICI

Codice	Descrizione
TF49062	Fogli assorbenti 3 strati per prodotti chimici, spessore doppio 40x50 cm. Cartone da 100



### ASSORBENTI IN ROTOLI PER PRODOTTI CHIMICI

Codice	Descrizione
TF49063	Rotolo assorbente in polipropilene vergine 3 strati 40 metri per 40 cm
TF49064	Rotolo assorbente in polipropilene vergine 3 strati 40 metri per 80 cm



### ASSORBENTI IN FOGLI PER PRODOTTI CHIMICI PER "INTERVENTI SPECIALI"

Codice	Descrizione
TF49161	Fogli assorbenti 40X50 per prodotti chimici per interventi speciali. Cartoni da 100 fogli



### ASSORBENTI IN ROTOLI PER PRODOTTI CHIMICI PER "INTERVENTI SPECIALI"

Codice	Descrizione
TF49162	Rotolo assorbente in polipropilene vergine 3 strati 40 metri per 40 cm
TF49163	Rotolo assorbente in polipropilene vergine 3 strati 40 metri per 80 cm

**ASSORBENTI**

**CUSCINO ASSORBENTE**



TF49081

Codice	Descrizione
TF49081	Cuscino assorbente 40x50. Cartone da 10

**BARRIERA ASSORBENTE**



TF49073

Codice	Descrizione
TF49073	Barriera assorbente diam. 0,76 cm, lung. 1,2 m. Cartone da 20

**BARRIERE ASSORBENTI**



TF49076

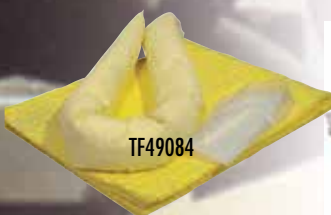
Codice	Descrizione
TF49076	4 barriere assorbenti. Diametro 1,27, lung. 3 m.

**KIT D'INTERVENTO 15 LITRI**

1 Barriera 1,2 m x diam. 0,76 cm; 10 fogli 50 x 40 cm; sacchetto pr lo smaltimento; borsa.



TF49083



TF49084



TF49085

Codice	Descrizione
TF49083	Kit per idrocarburi
TF49084	Kit per prodotti chimici
TF49085	Kit Universale

**KIT D'INTERVENTO 25 LITRI**

2 Barriere 1,2 m x diam. 0,76 cm; 10 fogli 50 x 40 cm; sacchetto pr lo smaltimento; borsa.



TF49086

Codice	Descrizione
TF49086	Kit per idrocarburi
TF49087	Kit per prodotti chimici
TF49088	Kit Universale



## ASSORBENTI

**NOVITÀ**

### KIT D'INTERVENTO 25 LITRI

2 Barriere 1,2 m x diam. 0,76 cm; 10 fogli 50 x 40 cm; sacchetto pr lo smaltimento; borsa.



TF49067/66/65

Codice	Descrizione
TF49066	Kit per idrocarburi
TF49067	Kit per prodotti chimici
TF49065	Kit Universale

### KIT D'INTERVENTO 46 LITRI

2 barriere 1,2 m x diam 0,76 cm; 25 fogli 50 x 40 cm; 2 cuscini 25 x 40 cm; 1 paio di guanti; 1 paio di occhialini; 2 sacchetti per lo smaltimento; borsa.



TF49089

Codice	Descrizione
TF49089	Kit per idrocarburi
TF49126	Kit per prodotti chimici
TF49127	Kit Universale

### KIT D'INTERVENTO 55 LITRI

2 barriere 1,2 m x diam 0,76 cm; 30 fogli 50 x 40 cm; 2 cuscini 25 x 40 cm; 1 paio di guanti; 1 paio di occhialini; 3 sacchetti per lo smaltimento; borsa.



TF49128

Codice	Descrizione
TF49128	Kit per idrocarburi
TF49129	Kit per prodotti chimici
TF49130	Kit Universale

### KIT D'INTERVENTO 75 LITRI

2 barriere 1,2 m x diam 0,76 cm; 40 fogli 50 x 40 cm; 2 cuscini 40 x 50 cm; 1 paio di guanti; 1 paio di occhialini; 3 sacchetti per lo smaltimento; cassetta contenitrice.



TF49131

Codice	Descrizione
TF49131	Kit per idrocarburi
TF49132	Kit per prodotti chimici
TF49133	Kit Universale

## ASSORBENTI

**NOVITÀ**

### KIT D'INTERVENTO 90 LITRI

3 barriere 1,2 m x diam 0,76 cm; 45 fogli 50 x 40 cm; 3 cuscini 470 x 50 cm; 1 paio di guanti; 1 paio di occhialini; 4 sacchetti per lo smaltimento; cassetta contenitrice.



Codice	Descrizione
TF49134	Kit per idrocarburi
TF49135	Kit per prodotti chimici
TF49136	Kit Universale

### KIT D'INTERVENTO 110 LITRI

4 barriere 1,2 m x diam 0,76 cm; 50 fogli 50 x 40 cm; 4 cuscini 40 x 50 cm; 1 paio di guanti; 1 paio di occhialini; 5 sacchetti per lo smaltimento; un nastro segnalatore; cassetta contenitrice.



Codice	Descrizione
TF49069	Kit per idrocarburi
TF49070	Kit per prodotti chimici
TF49068	Kit Universale



### KIT D'INTERVENTO 150 LITRI

5 barriere 1,2 m X diam 0,76 cm; 60 fogli 50 x 40 cm; 5 cuscini 40 x 50 cm; 1 paio di guanti; 1 paio di occhialini; 5 sacchetti per lo smaltimento; 1 nastro segnalatore; 1 bidone contenitore mobile.



Codice	Descrizione
TF490137	Kit per idrocarburi
TF490138	Kit per prodotti chimici
TF49139	Kit Universale

## ASSORBENTI IN POLVERE

### TERRA DI DIATOMEE CALCINATA



Polvere assorbente universale per fuoriuscite e sversamenti di idrocarburi e di prodotti chimici.

Assorbe secondo la Norma NFT90-361: 149% per l'acqua e 158% per gli idrocarburi.

**Conforme alla Norma NF P 98-190**

Codice	Descrizione
TF49049	Sacco da 40 lt (20 kg)
TF49184	Sacco da 30 lt (15 kg)

### POLVERE ASSORBENTE VEGETALE



Assorbente 100% biodegradabile compatto per assorbire tutti i tipi di liquidi (tranne l'ammoniaca).

**Conforme alla norma NF P 98-190**

Granulometria: 0,5, 1,18 mm

Capacità di assorbimento: 36 litri

Codice	Descrizione
TF49141	Sacco da 12 kg

### POLVERE ASSORBENTE VEGETALE IGNIFUGA



Polvere assorbente vegetale ignifuga per tutti i tipi di liquidi (tranne l'ammoniaca).

Composto da particelle di legno massiccio ignifugo.

Capacità di assorbimento: 45 litri

Codice	Descrizione
TF49140	Sacco da 6,5 kg

### SEPPIOLITE UNIVERSALE



Polvere assorbente concepita per assorbire tutti i tipi liquidi, oli, idrocarburi, solventi, vernici, inchiostri, ecc..

Polivalente; 100% argilla.

Granulometria: da 0,5 a 2 mm

Capacità di assorbimento: 22 litri

Il cambio di colore indica l'assorbimento del liquido

Codice	Descrizione
TF49172	Sacco da 20 kg

Le coperte antiustioni/antincendio **BOCCHI WATERJEL**® consentono il soccorso alle persone coinvolte da incendio e svolgono azione terapeutica contro le ustioni.

La coperta **BOCCHI WATERJEL**® è composta da un tessuto di lana al 100% impregnato di una sostanza gelatinosa atossica e biodegradabile a base vegetale. Le caratteristiche di tali coperte sono molteplici e le principali si possono riassumere nelle seguenti:

1) estinguere prontamente le fiamme. Infatti può essere tranquillamente esposta a temperature fino a **1.537°C**.



2) Isola completamente il corpo avvolto dal calore circostante.

3) Ha la caratteristica di lasciar respirare liberamente il soggetto avvolto ed inoltre fa da filtro ai gas tossici sprigionati nell'ambiente in oggetto.

4) Riesce ad abbassare il calore corporeo in modo da evitare l'estendersi delle ustioni.

5) Agisce anche con un'azione benefica rinfrescante sulla pelle.

6) Permette di ridurre notevolmente i rischi di infezione.

7) Impedisce che gli indumenti aderiscano alle ustioni. Tutte queste caratteristiche hanno la funzione di far sì che l'ustionato si possa presentare alla terapia medica nelle condizioni in cui si trovava al momento dell'incidente in modo da limitare gli effetti sempre dannosi e talvolta letali che si verificano durante il tempo che passa fra l'incidente e l'inizio della terapia medica.



**BOCCHI WATERJEL**® non solo protegge dal fuoco tutto ciò su cui viene stesa ma aiuta a prevenire gli incendi se usata per coprire i possibili punti di propagazione delle fiamme.

**WATERJEL** è efficace nei confronti di ogni forma e tipo di ustione (da prodotti petroliferi, gas, scariche elettriche, vapori, liquidi, sole e contatto con oggetti surriscaldati) e di ogni forma e tipo di abrasione.

**WATERJEL** è adottata ufficialmente in Italia e nel mondo da forze armate, protezione civile, pronto soccorso, vigili del fuoco, industrie e privati.

**ISTRUZIONI PER L'USO DELLE COPERTE BOCCHI WATERJEL**®

**1) PREPARATIVI DI EMERGENZA**

Porre il contenitore in un luogo ben visibile e indicare al personale dove è situato. Imparare le istruzioni. In caso di incendio, agire il più rapidamente possibile. **OGNI SECONDO È IMPORTANTE.**

**2) PRIMI PASSI IN CASO DI EMERGENZA.**

Togliere il coperchio. Rimuovere dall'involucro. Se possibile, sdraiare l'ustionato.

Coprire la vittima che brucia con la coperta, facendo uscire l'aria, permettendo in questo modo alla gelatina di penetrare nei vestiti. Lasciare la vittima avvolta in **BOCCHI WATERJEL**® E CERCARE ATTENZIONE MEDICA!



**3) COME PROTEZIONE CONTRO FIAMME E CALORE**

a) Tenere la coperta in modo che faccia da barriera fra voi ed il fuoco, oppure avvolgerla intorno al corpo.

B) Stendere la coperta sull'area bruciata per consentirvi il passaggio

(usare il gel eccedente che si trova nel contenitore per coprire la pelle esposta e le scarpe).

**MANTENIMENTO**

L'acquirente dei prodotti **BOCCHI WATERJEL**® sarà responsabile dei controlli periodici sul prodotto. Il contenuto della confezione aperta dovrà essere utilizzato immediatamente se si tratta di intervento su un soggetto ustionato. Può al contrario, essere utilizzata sul fuoco anche se è trascorso del tempo.

**PROTEGGERE BOCCHI WATERJEL**® DALLE TEMPERATURE ESTERNE.

**BOCCHI WATERJEL**® TECNOLOGIES INC. (COMPANY) garantisce i suoi prodotti per (1 anno) dalla data di acquisto.

Qualsiasi prodotto che potrebbe essere difettoso dovrà essere conservato ed il numero di serie comunicato a **BOCCHI WATERJEL**®.

Ottenuta l'autorizzazione il prodotto può essere restituito (trasporto prepagato) e **BOCCHI WATERJEL**® dopo aver verificato il difetto provvederà a riparare o sostituire il prodotto difettoso. La garanzia non è valida nel caso in cui il prodotto sia stato danneggiato o usato in modo non corretto, o sia stato usato con uno scopo diverso da quello previsto.

**LIMITAZIONI DELLE GARANZIE IMPLICITE ED ESCLUSIVE DI ALCUNI DANNI.**

**BOCCHI WATERJEL**® NON SI RITIENE RESPONSABILE PER DANNI INCIDENTALI DA UN USO NON CORRETTO.

In alcuni paesi questi limitazioni non sono applicabili.

**ATTENZIONE!!!**

**NEL CASO DI UN INCENDIO DA MATERIALE ELETTRICO STACCARE LA CORRENTE ELETTRICA PRIMA DI AVVOLGERE LA COPERTA INTORNO ALLA VITTIMA. SE LA CONFEZIONE È STATA APERTA NON UTILIZZARE SU USTIONATI.**

PRONTO SOCCORSO

WATERJEL®

Garze Antiustione



EWJ0206-60



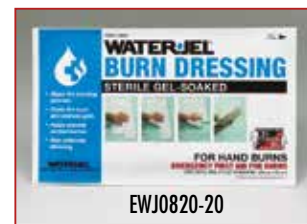
EWJ0404-60



EWJ0416-28



EWJ0818-20



EWJ0820-20



EWJ1216-20

Cod.	Descrizione	Prezzo Unitario €	Pezzi per Confezione
*EWJ0206-60	Garza antiustione 5x15 cm	15,00	15
*EWJ0404-60	Garza antiustione 10x10 cm	20,00	15
*EWJ0416-28	Garza antiustione 10x40 cm	40,00	07
*EWJ0818-20	Garza antiustione 20x45 cm	60,00	05
*EWJ0820-20	Garza per mani 20x50 cm	85,00	05
*EWJ1216-20	Maschere antiustioni per il viso 30x40 cm	85,00	05

\*I seguenti articoli sono ordinabili solo per confezione

Coperte Antiustione



EWJ7260



EWJ3630



EWJ3630P



EWJ9672



EWJ7260P

Cod.	Descrizione	Pezzi
EWJ3630	Coperta antiustione in contenitore in PE 91x76 cm	01
EWJ3630P	Coperta antiustione in busta 91x76 cm	01
EWJ7260	Coperta antiustione in contenitore in PE 183x152 cm	01
EWJ7260P	Coperta antiustione in busta 183x152 cm	01
EWJ9672	Coperta antiustione in contenitore in PE 244x183 cm	01

# PRONTO SOCCORSO

# WATERJEL®

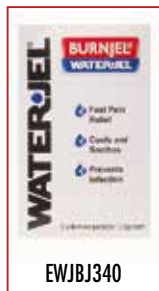
## Jel Antiustione



EWJB150



EWJB160



EWJB120

Cod.	Descrizione	Prezzo Unitario €	Pezzi per Confezione
*EWJB150	Burn Jel Squeeze Bottiglia da 50 ml	10,00	12
*EWJB160	Burn Jel Bottiglia con dosatore da 60 ml	15,00	24
*EWJB120	Burn Jel Squeeze Bottiglia da 120 ml	20	12
*EWJB240	Burn Jel Bottiglia con dosatore da 240 ml	40,00	10
*EWJB340	Blister da 3 Burn Jel da 4 gr cad.	5,00	24
*EWJB540	Blister da 5 Burn Jel da 4 gr cad.	10,00	24

\*I seguenti articoli sono ordinabili solo per confezione

## Kit Antiustione



BK-LG-WJE



BK-SM-WJE



BK-SM-WJE



EBS-UNIT 3

Cod.	Descrizione	Pezzi per Confezione
EWJBK-LG-WJE	<b>Kit per Ambulanza con:</b> n. 01 EWJ3630P + n. 01 EWJ 0818-20 + n. 01 EWJ 0820-20 + n. 02 EWJ0416-28 + n. 01 EWJ1216-20 + n. 04 bende sterili 10 cm x 4 mt + n. 01 forbici	01
EWJBK-SM-WJE	<b>Kit per Vigili del Fuoco con:</b> n. 02 EWJ0206-60 + n. 02 EWJ0404-60 + n. 02 EWJ0416-28 + n. 01 EWJ1216-20 + n. 02 bende sterili 10 cm x 4 mt + n. 01 forbici	01
EWJBK-XS-WJE	<b>Burn Kit XS con:</b> n. 02 EWJ0206-60 + n. 02 EWJ0404-60 + n. 01 EWJB160 + n. 01 EWJB1340	01
EWJBK-SM-IBK	<b>Kit per Industria con:</b> n. 02 EWJ0206-60 + n. 02 EWJ0404-60 + n. 01 EWJ0416-28 + n. 01 EWJ1216-20 + n. 01 EWJB160 + n. 01 benda sterile 10 cm x 4 mt + n. 01 forbici	01
EWJMK-SM-WJE	<b>Kit Militare con:</b> n. 02 EWJ0820-20 + n. 02 EWJ0404-60 + n. 01 EWJ1216-20 + n. 02 benda sterile 4 cm x 10 mt+ n. 01 forbici	01
EWJEBS-UNIT 1	<b>Stazione a Muro antiustione contenente:</b> n. 02 EWJ0820-20 + n. 02 EWJ0404-60 + n. 01 EWJ1216-20 + n. 02 bende sterili 4 cm x 10 mt + n. 01 forbici	01
EWJEBS-UNIT 2	<b>Stazione a Muro per coperta contenente:</b> n. 01 EWJ3630P	01
EWJEBS-UNIT 3	<b>Stazione a Muro Mix contenente:</b> n. 01 EWJ0206-60 + n. 01 EWJ0404-60 + n. 02 EWJB1340	01



EBS-UNIT 1



EBS-UNIT 2



## CONTENITORI DI SICUREZZA PER INFIAMMABILI

### Contenitori di sicurezza metallici Tipo I

I contenitori metallici di sicurezza Tipo I sono costruiti in lamiera di acciaio piombato. Questo modello di tipo economico è costruito con un unico bocchello dal quale versare e riempire. Adatti per il trasporto di liquidi infiammabili che devono essere versati in contenitori o recipienti con una grossa apertura. Eventualmente, utilizzando i nostri appositi imbuto, il liquido può essere versato in aperture più piccole. I modelli da 1,9 litri a 4 litri sono dotati di maniglia con bocchello di chiusura a molla; i modelli di dimensione superiore sono anche dotati di maniglia oscillante per facilitarne il trasporto.



EJ007150100



EJ007150110



EJ00EJ0011202Y



Cont. rosso Cod.	Descrizione	Capacità (litri)	Dimensioni Diam. est. x Alt. (mm)	Normative approv./cert.	Peso imb. (kg)
* EJ0010001	Contenitore di sicurezza in acciaio	0,5	117 x 172	FM,UL,ULC	1
* EJ0010101	Contenitore di sicurezza in acciaio	1	117 x 210	FM,UL,ULC	1
*EJ007110100	Contenitore di sicurezza in acciaio	4	241 x 279	FM,UL,ULC	2
*EJ007120100	Contenitore di sicurezza in acciaio	7,5	241 x 349	FM,UL,ULC	2
*EJ007125100	Contenitore di sicurezza in acciaio	9,5	298 x 292	FM,UL,ULC	3
*EJ007150100	Contenitore di sicurezza in acciaio	19	298 x 429	FM,UL,ULC	3
*EJ0011202Y	Imbuto in polipropilene per contenitori in acciaio da 4 litri	-	13 x 286	FM	1
*EJ0011089	Imbuto con tubo in acciaio galvanizzato per contenitori in acciaio		25 x 356		

\* i seguenti articoli su richiesta sono disponibili anche di colore giallo, blu e verde

### Contenitori di sicurezza metallici Tipo II

I Contenitori di sicurezza metallici BOCCHI JUSTRITE Tipo II vengono costruiti con due aperture, una per lo svuotamento e una per il riempimento. Sono completi di un tubo metallico flessibile ideale per versare in modo accurato e senza sgocciolamento in piccole aperture quali bottiglie, contenitori per spugnature e piccoli motori. L'apertura posteriore permette un pratico riempimento.



\*EJ007220120



\*EJ007250130



\*EJ007225130



\*EJ007210120



Cont. rosso Cod.	Descrizione	Capacità (litri)	Tubo flessibile	Contenitore	Normative approv./cert.	Peso imb. (kg)
			Diam. est. x lungh. (mm)	Diam. est. x Alt. (mm)		
*EJ007210120	Contenitore di sicurezza in acciaio con tubo	4	16 x 229	241 x 267	FM,UL,ULC	3
*EJ007220120	Contenitore di sicurezza in acciaio con tubo	7,5	16 x 229	241 x 337	FM,UL,ULC	3
*EJ007225120	Contenitore di sicurezza in acciaio con tubo	9,5	16 x 229	298 x 305	FM,UL,ULC	5
*EJ007225130	Contenitore di sicurezza in acciaio con tubo	9,5	25 x 229	298 x 305	FM,UL,ULC	5
*EJ007250120	Contenitore di sicurezza in acciaio con tubo	19	16 x 229	298 x 445	FM,UL,ULC	4
*EJ007250130	Contenitore di sicurezza in acciaio con tubo	19	25 x 229	298 x 445	FM,UL,ULC	5

\* i seguenti articoli su richiesta sono disponibili anche di colore giallo, blu e verde



## Contenitori in polietilene di Tipo I per infiammabili

### Contenitori di sicurezza ovali non metallici Tipo I.

I nostri contenitori di sicurezza in polietilene ad alta densità offrono una serie di vantaggi nei confronti delle esecuzioni in lamiera ed in acciaio inossidabile.

Sono inerti e pertanto resistenti agli acidi ed ai corrosivi anche se sottoposti a calore. Sono a prova d'urto, a prova di ammaccature e forature. Il colore è completamente integrato con il materiale del contenitore. Il loro prezzo è inferiore alle esecuzioni in acciaio inossidabile. Oltre a ciò i contenitori di tipo ovale consentono uno sfruttamento migliore dello spazio disponibile, con ingombri inferiori per una capacità di stoccaggio superiore del 30%.

I contenitori BOCCHI JUSTRITE in polietilene ad alta densità sono anche disponibili con meccanica in acciaio inossidabile per sostanze chimiche altamente corrosive o per liquidi ad alta purezza.

Tutti i contenitori BOCCHI JUSTRITE Tipo I hanno l'omologazione FM e UL, hanno un meccanismo di sfogo per le sovrappressioni e doppia retina rompi-fiamma sul bocchello per impedire l'accesso della fiamma senza restringere il flusso del liquido in entrata o in uscita.



EJ0014261

EJ0014261



EJ0014160

EJ0014065



EJ0011201



EJ0014411

Cod.	Descrizione	Capacità (litri)	Struttura	Largh. x Lungh. x Alt. (mm)	Normative approv./cert.	Peso imb. (kg)
EJ0014065	Contenitore di sicurezza in poliet. ovale	2	Acciaio inossidabile	117 x 194 x 241	FM	1
EJ0014160	Contenitore di sicurezza in poliet. ovale	4	Acciaio rivestito	117 x 194 x 324	FM	1
EJ0014261	Contenitore di sicurezza in poliet. rotondo	9	Acciaio inossidabile	273 x 362	FM	2
EJ0014561	Contenitore di sicurezza in poliet. rotondo	19	Acciaio inossidabile	273 x 406	FM	4
EJ0011201	Imbuto per contenitori 14065 e 14160		Polietilene			
EJ0014411	Imbuto con tubo flessibile per contenitori			25 x 343		

## Contenitori a chiusura automatica da laboratorio per corrosivi

### Contenitori autochiudenti BOCCHI JUSTRITE da laboratorio.

Costruiti in polietilene ad alta densità traslucido, sono stati progettati specificatamente per acidi e caustici.

Di forma ovale o rotonda, sono marcati in litri e galloni (indicatori di livello a rilievo) per permettere misure accurate. Il coperchio a molla ne garantisce una chiusura perfetta e può essere fornito in acciaio cadmiato o in acciaio inossidabile, secondo l'impiego.

### Distributori BOCCHI JUSTRITE.

Sono costruiti in polietilene a bassa densità ed acciaio inossidabile. Una valvola a sfera ne garantisce la sicurezza mentre il sottile tubo di distribuzione sagomabile, permette di raggiungere aree difficili e anguste, con il minimo spreco.

### Contenitore di protezione per bottiglie in vetro BOCCHI JUSTRITE.

È costruito per contenere bottiglie della capacità di 4 litri o di un gallone. Assorbendo gli urti esterni e riducendo al minimo la possibilità di rottura del vetro, ne garantisce la sicurezza, evitando spargimenti del liquido. La bottiglia viene inserita nella parte inferiore del contenitore e fissata avvitando la parte superiore per offrire massima sicurezza nell'impiego.



EJ0012161

EJ0012765

Cod.	Descrizione	Capacità (litri)	Struttura	Diam. est. x Alt. (mm)	Diam. becco (mm)	Peso imb. (kg)
EJ0012161	Contenitore in polietilene ovale	4	Acciaio inossidabile	117 x 194 x 324	37	1
EJ0012762	Contenitore in polietilene a larga apertura	7,5	Acciaio inossidabile	305 x 375	92	3
EJ0012260	Contenitore in polietilene a larga apertura	9,5	Acciaio inossidabile	273 x 387	37	3
EJ0012765	Contenitore in polietilene a larga apertura	19	Acciaio inossidabile	305 x 508	92	4

## PRODOTTI DI UTILITÀ GENERICI



### Contenitori a stantuffo

#### Contenitori a stantuffo.

I contenitori BOCCHI JUSTRITE permettono di manipolare i liquidi infiammabili in modo sicuro ed economico.

Si può risparmiare tempo durante le operazioni di lavaggio con solventi per inumidire stracci e spugne: i migliori risultati si ottengono utilizzando i contenitori idonei per le specifiche funzioni, ottenendo così un rendimento migliore.

**Contenitori a stantuffo.** Aiutano a sveltire le operazioni di pulizia con spugne e stracci. Spingendo il piattello superiore verso il basso con la spugna, il liquido viene pompato in alto inumidendola, permettendo poi che il liquido in eccedenza ritorni nel contenitore. Il complesso di pompaggio è in ottone mentre la rete del piatto superiore funge da rompifiamma.

I bordi superiori del piattello sono arrotondati per facilitare l'inumidimento. I contenitori sono prodotti in metallo o in polietilene ad alta densità.



Cont. rosso Cod.	Descrizione	Capacità (litri)	Gruppo piatto	Gruppo pompa intelligente	Diametro Piatto (mm)	Diam. est. x Alt. (mm)	Normative approv./cert.	Peso imb. (kg)
* EJ0010008	Contenitore a stantuffo in acciaio	0,5	Acciaio	Ottone e Ryton®	70	125 x 133	FM	1
* EJ0010108	Contenitore a stantuffo in acciaio	1	Acciaio	Ottone e Ryton®	128	185 x 143	FM	1
* EJ0010208	Contenitore a stantuffo in acciaio	2	Acciaio	Ottone e Ryton®	128	185 x 187	FM	1
* EJ0010308	Contenitore a stantuffo in acciaio	4	Acciaio	Ottone e Ryton®	128	185 x 267	FM	2
EJ0014018	Contenitore a stantuffo in polietilene	1	Ottone	Ottone e Ryton®	128	141 x 210	FM	1

\* i seguenti articoli sono disponibili anche di colore giallo

### Contenitori di erogazione in polietilene e distributori a compressione

#### Distributori a stantuffo.

Anche i distributori BOCCHI JUSTRITE permettono di manipolare i liquidi infiammabili in modo sicuro ed economico.

#### Distributori.

Vengono utilizzati con una sola mano, per distribuire direttamente sul posto di lavoro piccole quantità di liquido. Si aprono con la semplice pressione di un dito e si richiudono automaticamente grazie al ritorno a molla e non permettono perdite di liquido. Corpo in polietilene, bocchello in ottone.



Cod.	Descrizione	Capacità (litri)	Struttura	Diam. est. x Alt. (mm)	Diam. becco (mm)	Peso imb. (kg)
EJ0014009	Bottiglia con dispenser tubo flessibile	0,5	Polietilene	76 x 191		
EJ0014011	Bottiglia con dispenser tubo flessibile	1	Polietilene	89 x 232		
EJ0012009	Bottiglia	4	Polietilene traslucido	152 x 356		
EJ0014002	Contenitore erogatore in polietilene	0,12		57 x 140	6	1
EJ0014004	Contenitore erogatore in polietilene	0,24		79 x 140	6	1
EJ0014010	Contenitore erogatore in polietilene	1		102 x 267	6	1

Contenitori di sicurezza per laboratori

*Contenitori di sicurezza in acciaio per laboratorio.*

Questa esecuzione può essere effettuata sia in metallo che in polietilene ad alta densità in versione da ripiano od inclinabile, con rubinetti o bocchelli autochiudenti.

Sono stati progettati per utilizzo dove è richiesta una distribuzione accurata, facile e veloce.

Sono completi di rubinetto autochudente e di tappo di riempimento con valvola di sovrappressione, di antivuoto e retina rompifiamma a doppia maglia. Sono disponibili con rubinetti in varie versioni. Il modello inclinabile ha il rubinetto di svuotamento posizionato sul bombato del coperchio ed è fissato su di un telaio metallico di mm 368x356 di base.

Il contenitore si inclina molto facilmente.

I contenitori da ripiano hanno invece il rubinetto sul fianco a 5 cm dal fondo; ideali per gli scaffali.

Esiste inoltre la possibilità di poter travasare i liquidi infiammabili e combustibili col nuovo modello dotato di pompa in acciaio inox.



Cont. rosso Cod.	Descrizione	Capacità (litri)	Diam. est. x Alt. (mm)	Normative approv./cert.	Peso imb. (kg)
*EJ007225140	Contenitore di sicurezza per ripiani con rubin. 08540 nella parte inferiore	9,5	298 x 292	FM	4
*EJ007225150	Contenitore di sicurezza per ripiani con rubin. 08902 nella parte inferior	9,5	292 x 432	FM	4
*EJ007150140	Contenitore di sicurezza per ripiani con rubin. 08540 nella parte inferior	19	298 x 429	FM	4
*EJ007150150	Contenitore di sicurezza inclinabile con rubin. 08902 nella parte inferiore	19	298 x 429	FM	6
EJ007150146	Contenitore di sicurezza per ripiani c/supporto e con rubin. 08540 nella parte superiore	19	298 x 403	FM	5
EJ007150156	Contenitore di sicurezza per ripiani c/supporto e con rubin. 08902 nella parte superiore	19	298 x 403	FM	5
EJ007150147	Contenitore di sicurezza per ripiani con rubinetto 08540 nella parte superiore	19	298 x 403	FM	5
EJ007150157	Contenitore di sicurezza per ripiani con rubinetto 08902 nella parte superiore	19	298 x 403	FM	5

## Contenitori di sicurezza prefabbricati Centura<sup>TM</sup> a sgancio rapido

I contenitori di Sicurezza a Disinnesto Rapido forniscono una soluzione facile e sicura alla raccolta di rifiuti liquidi. Gli accessori a disinnesto rapido lasciano scorrere liberamente il solvente nel contenitore attraverso i tubi. Il contenitore è in polietilene pesante con apertura larga, posizionata strategicamente per facilitare il versamento in recipienti più grossi per la corretta distribuzione di rifiuti pericolosi. L'apertura è dotata di un arresta-fiamme in acciaio inossidabile che dissipa il calore in modo da prevenire il ritorno di fiamma. Il laccio fisso sulla maniglia permette al coperchio di rimanere aperto per un facile versamento. Il colore traslucido vi permette di controllare il livello del liquido con una semplice occhiata.

L'accumulo di rifiuti liquidi a mani libere è l'ideale per applicazioni HPLC ed è adatto sia per i metodi HPLC a pompa che a gravità. I doppi accessori eliminano il ritorno di fiamma nella distribuzione dei liquidi e forniscono una gestione controllata dei vapori. Il contenitore si ventila au-

tomaticamente fra 0,2 e 0,3 bar.

Il meccanismo a disinnesto rapido offre un metodo semplice per staccare il contenitore dal processo HPLC senza dover staccare i tubi già collegati alla macchina. Sia l'attacco che il disinnesto sono dotati di valvola in modo da prevenire il rilascio di vapori o il versamento di solventi.

I modelli con accessori in acciaio inossidabile sono dotati di O-rings in Teflon mentre altri raccordi più economici in polietilene offrono O-rings in EPDM. Scegliete quello compatibile con il solvente trattato dalla vostra unità HPLC.



Cod.	Descrizione	Capacità (litri)	Diam. x Alt. (mm)	Raccordo N.1 per presa liquido			Raccordo N.2 per rilascio vapore			Peso imb. (Kg)
				Materiale	O-Ring Tubo*	DI (mm)	Materiale	O-Ring Tubo*	DI (mm)	
EJ0012160	Contenitore ovale	4	197 x 339 x 324	Polipropilene	EPDM	10	Polipropilene	EPDM	10	1
EJ00TF12752	Contenitore rotondo	8	305 x 375	Acciaio inox	Teflon	10	Acciaio inox	Teflon	10	3
EJ00BY12752	Contenitore rotondo	8	305 x 375	Acciaio inox	Teflon	10	Polipropilene	EPDM	10	3
EJ00PP12752	Contenitore rotondo	8	305 x 375	Polipropilene	EPDM	10	Polipropilene	EPDM	10	3
EJ00TF12755	Contenitore rotondo	19	305 x 508	Acciaio inox	Teflon	10	Acciaio inox.	Teflon	10	5
EJ00BY12755	Contenitore rotondo	19	305 x 508	Acciaio inox	Teflon	10	Polipropilene	EPDM	10	5
EJ00PP12755	Contenitore rotondo	19	305 x 508	Polipropilene	EPDM	10	Polipropilene	EPDM	10	5
EJ012770	Contenitore c/rubin.	19	305 x 508	Acciaio inox	Teflon	6	Acciaio inox.	Teflon	6	
EJ012771	Contenitore c/rubin.	19	305 x 508	Acciaio inox	Teflon	10	Acciaio inox.	Teflon	10	

(\* ) I tubi non fanno parte della fornitura con i contenitori.

## ACCESSORI PER CONTENITORI DI SICUREZZA CENTURA<sup>TM</sup>

### Filtri coalescenti/al carbonio

Cod.	Descrizione	Attacco/Usò con
EJ0028162	Filtri Combo coalescenti/al carbonio con raccordo in acciaio inox	Contenitori a sgancio con raccordo in acciaio inox
EJ0028161	Filtri Combo coalescenti/al carbonio con raccordi in polipropilene	Contenitori a sgancio con raccordi in polipropilene

Cod.	Descrizione	Attacco/Usò con
EJ0028157	Filtro colorimetrico al carbonio confezione di 3 filtri di ricambio	C28162 o 28161 coalescenti/filtro al carbonio

EJ0028161 EJ0028162



## ACCESSORI PER CONTENITORI DI SICUREZZA CENTURA TM

### Vaschette contenitrici per contenitori HPLC

**NOVITÀ**

#### *Vaschette contenitrici per contenitori HPLC*

Il porta filtro a parete è l'ideale per ottimizzare lo spazio e appoggiare il filtro coalescente.

La resistentissima vaschetta in polietilene permette di tenere pulita l'area di lavoro intorno al macchinario HPLC.

La trasparenza della vaschetta fa sì che si possano notare con estrema facilità eventuali perdite del contenitore.



Cod.	Descrizione
EJ0028150	Porta filtro a parete con aggancio in polipropilene
EJ0028151	Porta filtro a parete con aggancio in acciaio inox 316
EJ0084003	Vaschetta contenitrice capacità 19 litri

### Kit per macchinari HPLC in polipropilene

#### *Kit per macchinari HPLC in polipropilene*

La vastissima gamma di kit offre un sacco di alternative!



EJ0028177



EJ0028178



EJ0028179



Cod.	Descrizione
EJ0028177	Kit in polipropilene con raccordo in acciaio inox
EJ0028178	Kit in polipropilene con raccordo in acciaio polipropilene
EJ0028179	Kit in polipropilene con connector in acciaio inox
EJ0028168	Kit in acciaio inox con raccordo in acciaio inox



EJ0028168

## CONTENITORI PER COMBUSTIBILI E SOLVENTI

### Contenitori per lo smaltimento dei liquidi



*Contenitori BOCCHI JUSTRITE per liquidi di scarto.*

I Contenitori BOCCHI JUSTRITE in polietilene ad alta densità possono raccogliere liquidi corrosivi di scarto ed infiammabili meglio dei normali contenitori metallici. L'apertura sui contenitori di scarto è più grande (Ø 8 cm) e strategicamente posizionata in modo tale da facilitarne le operazioni di riempimento e di svuotamento. Il fermo della maniglia permette al coperchio di rimanere in posizione aperta per rendere le operazioni più facili. In posizione chiusa, il coperchio opera come valvola di sicurezza alle sovrappressioni con pressione superiore a 0,3 bar. Sono dotati di retina rompifiamma a doppia maglia e la meccanica può essere in acciaio cadmiato o in acciaio inossidabile (per liquidi corrosivi, infiammabili, combustibili e solventi). Esiste inoltre la possibilità di poter travasare i liquidi infiammabili, combustibili e solventi col nuovo modello dotato di pompa in acciaio inox.

Cod.	Descrizione	Struttura	Capacità (litri)	Diam. est. x Alt. (mm)	Normative approv./cert.	Peso imb. (kg)
EJ0014265	Contenitore in polietilene rosso con indicatore di livello integrato 08530	Acciaio rivestito	7,5	305 x 375	-	3
EJ0014762	Contenitore in polietilene rosso	Acciaio inossidabile	7,5	305 x 375	FM	3
EJ0014765	Contenitore in polietilene rosso	Acciaio inossidabile	19	305 x 508	FM	5
EJ0014565	Contenitore in polietilene rosso con indicatore di livello integrato 08530	Acciaio rivestito	19	305 x 508	-	-
EJ0011406	Rompi fiamma di ricambio	Acciaio rivestito	-	-	-	1
EJ0012751	Contenitore in polietilene bianco	Acciaio inossidabile	7,5	305 x 375	FM	3
EJ0012754	Contenitore in polietilene bianco	Acciaio inossidabile	19	305 x 508	FM	5
EJ0012772	Contenitore in polietilene bianco c/rubinetto	Acciaio inossidabile	19	305 x 508	FM	5



## CONTENITORI PER COMBUSTIBILI E SOLVENTI

### Coperchio fusto a chiusura automatica



*Il coperchio a chiusura automatica trasforma i contenitori in acciaio in contenitori a prova di incendio.*

Potete convertire i vostri contenitori standard in acciaio in contenitori a prova di incendio applicando i nostri speciali coperchi in acciaio:

- Adatto ai contenitori in acciaio da 113,5 e da 200 litri
- Il montaggio avviene con l'ausilio di un cacciavite e di una chiave
- Il giunto fusibile del coperchio si scioglie a 74°C, chiudendo a scatto il coperchio per proteggere il contenuto del secchio da eventuali incendi esterni o per eliminare un eventuale inizio di incendio all'interno.



Mod. rosso Cod.	Descrizione e capacità	Normative approv./cert.	Peso imb. (kg)
EJ0026730	Coperchio fusto a chiusura automatica con giunto fusibile per fusti da 110 litri	FM	5
EJ0026750	Coperchio fusto a chiusura automatica con giunto fusibile per fusti da 200 litri	FM	7

### Contenitori con imbuto per una facile raccolta dei solventi utilizzati

#### Contenitori con imbuto

Grazie a questi contenitori raccogliere i solventi adoperati per le operazioni di lavaggio è facile e sicuro.

La bocca larga dell'imbuto permette di raccogliere i solventi senza perdite.

Coperchio atto a tenere lontano lo sporco opzionale



**NOVITÀ**



Cod.	Descrizione	Capacità (litri)	Diam. est. x Alt. (mm)	Normative approv./cert.
EJ0010903	Contenitore in acciaio ext. / acciaio cromato int., con imbuto lungh. 225 mm	11	295 x 311	FM
EJ0010905	Contenitore in acciaio ext. / acciaio cromato int., con imbuto lungh. 225 mm	19	295 x 425	FM
EJ0011176	Coperchio adattabile alle varie dimensioni			

## CONTENITORI DI SICUREZZA INOX

### Contenitori di erogazione, distributori e taniche in acciaio inossidabile

#### Contenitori e taniche in acciaio inox.

I contenitori e le taniche in acciaio inossidabile BOCCHI JUSTRITE consentono di distribuire ed erogare con la massima sicurezza e precisione i liquidi infiammabili nelle situazioni in cui è richiesta una particolare purezza e resistenza dei materiali.

Acciaio inox opaco (1.4571) guarnizione in Teflon; anello protettivo in plastica sul contenitore di erogazione. Entrambi i tipi di contenitori hanno le seguenti caratteristiche:

- Rubinetto autochudente per erogatore di precisione
- Erogatore di precisione con dispositivo di sfiato
- Rompifiamma nel collo del contenitore
- Elevata resistenza e purezza
- Compensatore di pressione/aspirazione automatico (con pressione > 0,3 bar)
- Marchio secondo le direttive GeStoffV e BGV A1
- Filettatura tubo G 1-1/4 poll. per contenitori di erogazione; filettatura tubo G 1-1/2 poll. per taniche

Cod.	Descrizione	Capacità (litri)	Altezza (mm)	Larghezza (mm)	Diametro (mm)	Lunghezza (mm)	Peso imb. (kg)
EJ0013001	Contenitore di erogazione in acciaio inossidabile	1	238	-	110	-	1
EJ0013002	Contenitore di erogazione in acciaio inossidabile	2	295	-	130	-	1
EJ0013003	Contenitore di erogazione in acciaio inossidabile	5	400	-	165	-	2
EJ0013913	Piatto in acciaio inossidabile per 13001	1	-	-	120	265	1
EJ0013914	Piatto in acciaio inossidabile per 13002	2	-	-	120	320	1
EJ0013006	Tanica di erogazione in acciaio inossidabile	5	280	130	-	210	2
EJ0013007	Tanica di erogazione in acciaio inossidabile	10	280	130	-	370	3
EJ0013008	Distributore in acciaio inossidabile	25	530	-	300	-	7
EJ0013009	Contenitore di erogazione e distributore in acciaio inossidabile	25	530	-	300	-	8

### Contenitori di trasporto e taniche in acciaio inossidabile

#### Contenitori di trasporto e taniche in acciaio inox.

I contenitori di trasporto in acciaio inossidabile e le taniche in acciaio BOCCHI JUSTRITE offrono la massima sicurezza nel trasporto su strada, rotaie e marittimo di sostanze pericolose. Acciaio inox opaco (1.4571). Anello protettivo in plastica solo sul contenitore di trasporto. Guarnizione in Teflon su entrambi. Tutti i contenitori hanno le seguenti caratteristiche:

- Contenitore realizzato in conformità alle normative ADR, RID e IMDG; le taniche sono conformi anche alle normative ICAI-T1\*
- Tappo a tenuta ermetica anche nelle situazioni più estreme
- Rompifiamma nel collo del contenitore
- Elevata resistenza e purezza
- Marchio secondo le direttive GeStoffV e BGV A1
- Ulteriore marchio in conformità alle direttive ADR/RID



EJ0013013



EJ0013010

Cod.	Descrizione e capacità	Capacità (litri)	Altezza (mm)	Larghezza (mm)	Diametro (mm)	Lunghezza (mm)	Peso imb. (kg)
EJ0013010	Contenitore di trasporto in acciaio inossidabile	1	210	-	110	-	1
EJ0013011	Contenitore di trasporto in acciaio inossidabile	2	270	-	130	-	1
EJ0013012	Contenitore di trasporto in acciaio inossidabile	5	380	-	165	-	2
EJ0013913	Piatto in acciaio inossidabile per 13010	1	-	-	120	265	1
EJ0013914	Piatto in acciaio inossidabile per 13011	2	-	-	120	320	1
EJ0013015	Tanica in acciaio inossidabile	5	290	130	-	210	2
EJ0013016	Tanica in acciaio inossidabile	10	370	130	-	280	3



Contenitori per rifiuti contenenti olio

*Contenitori per rifiuti infiammabili e oleosi.*

Il Bidone da Banco per Rifiuti Oleosi BOCCHI JUSTRITE si apre ad un'angolazione massima di 60° e rimane chiuso quando non viene utilizzato, isolando così il suo contenuto da sorgenti di combustione e limitando l'ossigeno, in modo da annullare quasi del tutto il rischio di una combustione spontanea. La dimensione compatta del bidone lo rende abbastanza piccolo da poter essere utilizzato in qualsiasi posto di lavoro.

- Il metodo sicuro per raccogliere panni, stracci, ecc. imbevuti.
- Ideale in luoghi ristretti o dove un modello da pavimento non è funzionale.



EJ0009200



Mod. rosso Cod.	Descrizione e capacità	Capacità (litri)	Diam. est. x Alt. (mm)	Normative approv./cert.	Peso imb. (kg)
*EJ0009410	Contenitore piccolo di colore rosso per rifiuti contenenti olio countertop	1,7	166 x 117	FM	
*EJ0009200	Contenitore per rifiuti contenenti olio countertop	8	244 x 232	FM	3
*EJ0009100	Contenitore per rifiuti contenenti olio con coperchio azionato a pedale	20	302 x 403	FM,UL,TUV	5
EJ0009110	Contenitore per rifiuti contenenti olio con coperchio apertura manuale	20	302 x 403	FM,UL	5
*EJ0009300	Contenitore per rifiuti contenenti olio con coperchio azionato a pedale	34	354 x 464	FM,UL,TUV	5
*EJ0009310	Contenitore per rifiuti contenenti olio con coperchio apertura manuale	34	354 x 464	FM,UL	5
*EJ0009500	Contenitore per rifiuti contenenti olio con coperchio azionato a pedale	52	408 x 514	FM,UL,TUV	7
*EJ0009510	Contenitore per rifiuti contenenti olio con coperchio apertura manuale	52	408 x 514	FM,UL	7
*EJ0009700	Contenitore per rifiuti contenenti olio con coperchio azionato a pedale	80	467 x 595	FM,UL,TUV	10
*EJ0009710	Contenitore per rifiuti contenenti olio con coperchio apertura manuale	80	467 x 595	FM,UL	10

**NOVITÀ**



EJ0009410



**NOVITÀ**

EJ0009100

EJ0009300

EJ0009500

EJ0009700

EJ0009104

\* i seguenti articoli a richiesta sono disponibili anche di colore giallo, argento, e con sistema attutisci chiusura

## CONTENITORI PER SIGARETTE

### Contenitore per mozziconi di sigaretta Smokers Cease-Fire<sup>®</sup>

#### La Soluzione ai **MOZZICONI** Fuori dalla porta per tutti i Luoghi Pubblici!!! Bocchi "Smokers"<sup>®</sup>

Non si può più fumare al chiuso. Tutti fumano fuori dalla porta e... dove buttano il mozzicone?

Nei soli Stati Uniti ogni anno si producono oltre 450 miliardi di sigarette con il filtro, di conseguenza lo smaltimento dei mozziconi è diventato un serio problema. Accade spesso che i fumatori sui marciapiedi, nelle strade e sui prati, agli ingressi di hotel, ristoranti, bar etc. buttino le sigarette per terra.

I filtri, che impiegano 5 anni a polverizzarsi, rimangono sulle proprietà pubbliche e private causando uno sgradevole effetto estetico, oltre a danneggiare gli animali selvatici e domestici.

Smoker<sup>®</sup> è una soluzione sicura e interessante al problema dei mozziconi. I mozziconi vengono conservati in maniera sicura in un contenitore esteticamente piacevole, realizzato specificamente per eliminare i rischi di incendio. In questo modo la vostra proprietà viene protetta e rimane pulita. Sono anche predisposti due occhielli per un lucchetto antifurto! Il contenitore interno contiene una grande quantità di mozziconi, per cui si svuota raramente e l'estetica rimane preservata, in quanto i mozziconi rimangono all'interno.



Cod.	Descrizione	Colore	Alt. x Diam.	Capacità (litri)	Peso imb. (kg)
EJ0026800	Original Smokers Cease-Fire	Grigio peltro	978 x 419	15	5
EJ0026800B	Original Smokers Cease-Fire	Adobe Beige	978 x 419	15	5
EJ0026800D	Original Smokers Cease-Fire	Nero deco	978 x 419	15	5
EJ0026800G	Original Smokers Cease-Fire	Verde foresta	978 x 419	15	5
EJ0026800T	Original Smokers Cease-Fire	Terracotta	978 x 419	15	5

### Contenitore per mozziconi di sigaretta Elite Smokers<sup>®</sup>

Elegante raccoglitore per mozziconi di sigarette, contribuisce alla pulizia di ingressi, locali pubblici e privati.

Il nuovo design integra perfettamente i nuovi "Elite Smokers<sup>®</sup>" a qualsiasi ambiente.

Testato al fuoco con approvazione FM GLOBAL.

Le dimensioni ridotte dell'imballo permettono la spedizione a basso costo.



Cod.	Descrizione	Colore	Alt. x Diam. (mm)	Imballo Alt. x Larg. x Prof. mm	Peso imb. (kg)
EJ00268501	Elite Smokers 15 lt	Grigio	965 x 305	483x462x462	4,5
EJ00268502	Elite Smokers 15 lt	Panna	965 x 305	483x462x462	4,5
EJ00268503	Elite Smokers 15 lt	Nero	965 x 305	483x462x462	4,5
EJ00268504	Elite Smokers 15 lt	Verde	965 x 305	483x462x462	4,5



Colori Disponibili



### Accessori per contenitori di mozziconi di sigaretta Elite Smokers<sup>®</sup>

Cod.	Descrizione	Alt. x Diam. (mm)
EJ00268505	Kit cavi di ancoraggio con lucchetto	914
EJ00268506	Lucchetto in ottone	
EJ0026827	Sacchetto monouso interno del secchiello 10 pz.	



Cestini per rifiuti Cease-Fire<sup>®</sup> di colore grigio



*La soluzione più sicura all'accumulo dei combustibili privi di solventi e della carta.*

I recipienti per rifiuti **BOCCHI JUSTRITE Cease-Fire<sup>®</sup>** sono sagomati appositamente in modo da re-indirizzare fumo e gas proveniente da qualsiasi incendio all'interno del contenitore, nell'area di combustione. Così viene tagliata la fornitura di aria e vengono estinte le fiamme in pochi secondi. I contenitori Cease-Fire<sup>®</sup> forniscono una protezione costante contro gli incendi causati dai rifiuti e sono adatti per l'utilizzo in strutture pubbliche, ospedali, scuole, uffici e grandi magazzini.

Scegliete tra il modello con testata in alluminio spazzolato o in acciaio robusto. I modelli con testata in alluminio sono praticamente anti-corrosione, garantendo una facile pulizia e una bellezza che dura nel tempo. I modelli con testata in acciaio sono rifiniti con una robusta polvere rossa dipinta e sono consigliati per le applicazioni in cui condizioni di possibile abuso rendono inutilizzabili i modelli con testata in alluminio. I fusti Cease-Fire<sup>®</sup> sono in robusto acciaio calibrato, disponibile in una vasta gamma di colori con una rifinitura interna anti-ruggine. Sia i modelli con testata in alluminio che quelli con testata in acciaio sono disponibili separatamente per l'utilizzo su fusti di metallo già esistenti.

I contenitori per cenere/mozziconi **BOCCHI JUSTRITE Cease-Fire<sup>®</sup>** forniscono un mezzo sicuro ed elegante per raccogliere i mozziconi di sigaretta. La griglia evita che altri tipi di rifiuti vengano gettati nel contenitore per una raccolta e uno spegnimento sicuro di sigarette accese. Adatto per uso interno.



Cestini per rifiuti Cease-Fire<sup>®</sup> con testata in alluminio

Cod.	Descrizione e capacità	Apertura Diam. (mm)	Diam.est. x Alt (mm)	Normative approv./cert	Peso imb. (kg)
*EJ0026604G	Recipiente da 17 litri con testata in alluminio col. grigio	127	308 x 362	FM,UL	3
*EJ0026606G	Recipiente da 23 litri con testata in alluminio col. grigio	127	308 x 425	FM,UL	3
*EJ0026612G	Recipiente da 45 litri con testata in alluminio col. grigio	133	384 x 533	FM,UL	5
*EJ0026615G	Recipiente da 57 litri con testata in alluminio col. grigio	133	384 X 654	FM,UL	5
*EJ0026630G	Recipiente da 110 litri con testata in alluminio col. grigio	179	505 x 756	FM,UL	12
*EJ0026655G	Recipiente da 200 litri con testata in alluminio col. grigio	200	610 x 902	FM	16

\* i seguenti articoli sono disponibili anche di colore nero e bianco

**Cestini per rifiuti senza testata Cease-Fire®**

Cod.	Descrizione e capacità	Diam.est. x Alt (mm)	Normative approv./cert
*EJ0026040	Recipiente da 17 litri senza testata col. grigio	302 x 337	UL
*EJ0026050	Recipiente da 23 litri senza testata col. grigio	298 x 400	UL
*EJ0026001	Recipiente da 45 litri senza testata col. grigio	368 x 514	UL
*EJ0026005	Recipiente da 57 litri senza testata col. grigio	368 x 635	UL
*EJ0026014	Recipiente da 110 litri senza testata col. grigio	489 x 737	UL
*EJ0026054	Recipiente da 200 litri senza testata col. grigio	603 x 876	-



**Testata per cestini per rifiuti Cease-Fire®**

Cod.	Descrizione e capacità	Apert. Diam. (mm)	Diam.est. (mm)	Normative approv./cert
EJ0026506	Testata per recipiente da 17 e 23 litri in alluminio col. grigio	127	308	FM,UL
EJ0026512	Testata per recipiente da 45 e 57 litri in alluminio col. grigio	133	384	FM,UL
EJ0026530	Testata per recipiente da 110 litri in alluminio col. grigio	179	505	FM,UL
EJ0026555	Testata per recipiente da 200 litri in alluminio col. grigio	200	610	FM
EJ0026312	Testata per recipiente da 45 e 57 litri in acciaio col. grigio	133	384	FM,UL
EJ0026330	Testata per recipiente da 110 litri in acciaio col. grigio	179	505	FM,UL
EJ0026355	Testata per recipiente da 200 litri in acciaio col. grigio	200	610	FM



EJ0026506

**Cestini per rifiuti con testata rossa in acciaio Cease-Fire®**

Cod.	Descrizione e capacità	Apertura Diam. (mm)	Diam.est. x Alt (mm)	Normative approv./cert
EJ0026412	Recipiente da 45 litri col. grigio con testata in acciaio	133	368 x 533	FM,UL
EJ0026415	Recipiente da 57 litri col. grigio con testata in acciaio	133	368 x 654	FM,UL
EJ0026430	Recipiente da 110 litri col. grigio con testata in acciaio	179	489 x 756	FM,UL
EJ0026455	Recipiente da 200 litri col. grigio con testata in acciaio	200	603 x 902	FM



EJ00266246

**Cestini per rifiuti con testata e griglia di protezione in alluminio di colore grigio Cease-Fire®**

Cod.	Descrizione e capacità	Diam.est. x Alt (mm)	Normative approv./cert
*EJ00266246	Recipiente da 17 litri col. grigio con testata in alluminio	308 x 362	FM,UL
*EJ00266266	Recipiente da 23 litri col. grigio con testata in alluminio	308 x 451	FM,UL

**Testata e griglia di protezione in alluminio per cestini Cease-Fire®**

Cod.	Descrizione e capacità	Diam.est. x Alt (mm)	Normative approv./cert
EJ0026265	Testata e griglia di protezione in alluminio	308	UL
EJ0026206	Griglia di protezione in alluminio		UL



EJ0026265

\* i seguenti articoli sono disponibili anche di colore nero e bianco

## SECCHI E VASCHE PER LIQUIDI PERICOLOSI

### Secchi di lavaggio

#### *Secchi di lavaggio.*

I secchi di immersione sono utili per lavaggio di parti di semiassemblati di volume ridotto, facili da spostare per seguire le necessità della produzione. Coperchio manuale che rimane aperto durante l'uso, ma dotato di chiusura automatica a fusibile che interviene a 70°C in caso di incendio.

#### **Attrezzature di lavaggio pezzi BOCCHI JUSTRITE.**

I secchi di lavaggio Bocchi Justrite facilitano e velocizzano le operazioni di lavaggio. Le parti da lavare vengono appoggiate sul cestello porta-pezzi, immerse e agitate nel solvente, per eliminare sporco e grassi. Terminata l'operazione, il cestello viene riportato in posizione di gocciolamento e asciugatura. Tutte le dimensioni e capacità sono state studiate per offrire la massima efficienza, facilità d'uso, durata e sicurezza.

#### **Secchi di lavaggio per liquidi corrosivi.**

I modelli BOCCHI JUSTRITE EJ0027615 sono rivestiti internamente di polietilene ad alta densità per poter essere utilizzati con solventi corrosivi come impiegato in certi laboratori e industrie. Il rivestimento interno è facilmente pulibile, quando è necessario. I secchi di lavaggio sono progettati per semplificare il lavaggio di pezzi di piccole dimensioni. Il coperchio si apre completamente per l'impiego e, in caso di incendio, un fusibile ne garantisce la chiusura automatica.



EJ0027615

EJ0027602

Secchio rosso Cod.	Descrizione	Capacità (litri)	Diam. est. x Alt. (mm)	Normative approv./cert	Peso imb. (kg)
EJ0027601	Secchio di lavaggio in acciaio da 4 litri	4	238 x 140	FM,UL	2
EJ0027602	Secchio di lavaggio in acciaio da 8 litri	8	238 x 254	FM,UL	3
EJ0027603	Secchio di lavaggio in acciaio da 13 litri	13	289 x 286	FM,UL	
EJ0027605	Secchio di lavaggio in acciaio da 19 litri	19	349 x 330	FM,UL	5
EJ0027615	Secchio di lavaggio in acciaio da 19 litri con rivestimento in polietilene ad alta densità	19	349 x 330	FM	5
EJ0027608	Secchio di lavaggio in acciaio da 30 litri	30	379 x 362	FM,UL	6

### Secchi di lavaggio con cestello raccogli-pezzi

**NOVITÀ**

Secchio rosso Cod.	Descrizione	Capacità (litri)	Diam. est. x Alt. (mm)	Normative approv./cert
EJ0027711	Secchio di lavaggio in acciaio con cestello	4	238 x 254	FM,UL
EJ0027712	Secchio di lavaggio in acciaio con cestello	8	289 x 286	FM,UL
EJ0027713	Secchio di lavaggio in acciaio con cestello	13	349 x 330	FM,UL
EJ0027723	Secchio di lavaggio in acciaio con cestello in HDPE	13	349 x 330	FM,UL
EJ0027716	Secchio di lavaggio in acciaio con cestello	19	349 x 330	FM



EJ0027716

Vasche di lavaggio a pavimento

*Vasche di lavaggio.*

**Vasche di lavaggio a pavimento.** Sono vasche a grandi dimensioni nelle quali possono essere immersi pezzi sino a 90 cm di lunghezza per le operazioni di lavaggio. Hanno il coperchio auto-chiudente per eliminare evaporazioni e, per maggior sicurezza, il pedale di apertura del coperchio a tutta lunghezza ne permette l'apertura anche a mani occupate. Un pistone pneumatico previene chiusure violente evitando così i rischi alle mani anche rilasciando il pedale. L'altezza totale è di 82 cm dal suolo per poter permettere di operare facilmente in piedi o seduti. Le vasche sono complete di tappo di scarico da 1" e possono essere fornite complete di cestello di filtraggio.



EJ0027220



EJ0027260

Secchio rosso Cod.	Descrizione	Capacità (litri)	Dimensioni L x P x H (mm)	Altezza complessiva	Normative approv./cert	Peso di spediz. (kg)
EJ0027110	Vasca di lavaggio a pavimento in acciaio	42	610 x 406 x 222	832	FM	27
EJ0027311	Vasca di lavaggio da banco in acciaio	42	610 x 406 x 222	222	FM	
EJ0027220	Vasca di lavaggio a pavimento in acciaio	83	895 x 406 x 305	832	FM	35
EJ0027322	Vasca di lavaggio da banco in acciaio	83	895 x 406 x 305	305	FM	
EJ0027140	Vasca di lavaggio con due scomparti	15	610 x 406 x 222	832	FM	
EJ0027260	Vasca di lavaggio con due scomparti	34	895 x 406 x 305	832	FM	

Accessori

Cod.	Descrizione	Dimensioni: L x P x H
EJ0027004	Filtro sedimenti per vasche di lavaggio modelli EJ27110 e EJ0027311	584 x 349 x 19
EJ0027006	Filtro sedimenti per vasche di lavaggio modelli EJ0027220 e EJ27322	711 x 330 x 102
EJ0027003	Vaschetta di raccolta per modelli EJ27110 e EJ0027311	406 x 330 x 102
EJ0027005	Vaschetta di raccolta per modelli EJ0027220 e EJ27322	711 x 330 x 102



EJ0027004



EJ0027005

## Vaschette di lavaggio da banco per solventi



*Per la facile pulizia di piccoli componenti.*

**Vaschette di lavaggio da banco.** Vengono utilizzati per pulire con solventi pezzi di piccole dimensioni. Il piatto rompifiamma si immerge con il pezzo. Agitare per pulire; la molla riporta a galla il piatto dopo il risciacquo. Il piatto, con la sua configurazione forata, ha anche la funzione di rompi fiamma, in acciaio cadmiato. Il coperchio incernierato è a chiusura rapida onde evitare evaporazione. I bordi interni sono protetti in modo da evitare danni alle mani. Sono disponibili cestelli opzionali. Il coperchio rimane normalmente aperto (pur potendosi chiudere manualmente per evitare l'evaporazione). Un fusibile, fondendo a 70°C, provoca la chiusura automatica del coperchio in caso di incendio. Vengono costruite in acciaio piombato internamente.



EJ0010295

Cont. rosso Cod.	Descrizione	Diam. piatto (mm)	Capacità (litri)	Diam. est. x Alt. (mm)	Normativa approv./cert	Peso imb. (kg)
EJ0010175	Vaschetta da banco in acciaio	108	1	124 x 140	FM	1
EJ0010295	Vaschetta da banco in acciaio	191	2	238 x 83	FM	2
EJ0010375	Vaschetta da banco in acciaio	191	4	238 x 114	FM	2
EJ0010370	Vaschetta da banco in acciaio con cestello	191	4	238 x 114	FM	
EJ0010575	Vaschetta da banco in acciaio	248	8	292 x 149	FM	4
EJ0010775	Vaschetta da banco in acciaio	308	11	343 x 152	FM	
EJ0011171	Indicatore di livello opzionale			175 x 22		
EJ0009400	Vaschetta da banco per solventi		1,7	178 x 267	FM	

## Imbuti di sicurezza per fusti



*Prevencono dannosi traboccamenti nel travaso di liquidi infiammabili.*

**Imbuti di sicurezza a bocca larga.**

Garantiscono un riversamento rapido senza gocciolamenti in fusti da 130 e 250 litri attraverso tappi relativamente piccoli (2"). Sono completi di chiusura a fusibile onde ridurre la fuoriuscita di vapori e di tubo di scarico in ottone di differenti lunghezze.



EJ0008207

EJ0008205

Imbuto rosso Cod.	Descrizione	Dimensioni imbuto Diam. x Alt (mm)	Diam. imbocco (mm)	Normative approv./cert	Peso imb. (kg)
EJ0008-201	Mini imbuto in acciaio con coperchio autochiudente e rompifiamma da 25 mm. Solo per uso con secchi da 19 lt	114 x 114	114	FM	
EJ0008-202	Mini imbuto in acciaio con coperchio con chiusura manuale e rompifiamma da 25 mm. Solo per uso con secchi da 19 lt	114 x 114	114	FM	
EJ0008-207	Ampio imbuto in acciaio con coperchio autochiudente e rompi fiamma da 152 mm. Per uso con infiammabili	273 x 254	273	FM	5
EJ0008-205	Ampio imbuto in acciaio con coperchio autochiudente e rompi fiamma da 813 mm. Per uso con infiammabili	273 x 254	273	FM	13
EJ0008-208	Ampio imbuto in acciaio con coperchio autochiudente e tubo in ottone da 238 mm. Per uso con liquidi viscosi	273 x 254	273	FM	

## ACCESSORI PER FUSTI

### Valvola di sicurezza per fusti

*Le valvole di sicurezza Bocchi Justrite per fusti garantiscono lo scarico automatico della pressione.*

Le valvole di sicurezza Bocchi Justrite per fusti presentano una valvola che, in normali condizioni di funzionamento, si apre per lo scarico automatico della pressione alla pressione interna di 0,35 bar. Il rilascio del vuoto è manuale o automatico, in base al modello e consente 15 o più litri al minuto di flusso attraverso un rubinetto standard da 19 mm. Tutte le valvole sono equipaggiate con un rompi fiamma per un'ulteriore sicurezza. Approvazione FM.



EJ0008101



EJ0008300

Cod.	Descrizione	Rilascio vuoto	NPS/NPT (mm)	Normative approv./cert.	Peso imb. (kg)
EJ0008101	Valvola di sicurezza verticale in ottone per applicazioni basate su petrolio	Auto	51	FM	1
EJ0008300	Valvola di sicurezza orizzontale in ottone per applicazioni basate su petrolio	Manuale	51	FM	1

### Cavi antistatici

*Riduzione dei rischi d'incendio derivanti dall'elettricità statica.*

I cavi antistatici impediscono la formazione di scintille causate da cariche elettrostatiche generate dalla manipolazione e dal flusso dei liquidi infiammabili. Il collegamento tra i contenitori durante il travaso di liquidi e quello dei fusti a terra è obbligatorio secondo le norme di molti governi e autorità locali. Le lunghezze standard per i cavi sono 1 metro e 3 metri; per coprire distanze più lunghe utilizzare diversi cavi con terminale da 6 mm.



EJ0008497



Cod.	Descrizione	Terminali	Peso imb. (kg)
EJ0008497	Cavo isolato, 3 metri in matassa	Attacco a molla manuale x terminale 6 mm	1
EJ0008499	Cavo flessibile, 1 metro	Doppi attacchi a molla manuali	1

### Rubinetti di sicurezza per fusti

*Facile erogazione con i rubinetti per fusti orizzontali.*

I rubinetti di sicurezza per fusti Bocchi Justrite, autochiudenti, dispongono di un rompi fiamma interno incorporato che impedisce il ritorno di fiamma nel fusto. La struttura in ottone con guarnizioni in Teflon<sup>®</sup> garantisce il funzionamento a tenuta. I modelli regolabili possono essere avvitati saldamente nel fusto e possono essere regolati sulla posizione di erogazione, con il becco rivolto verso il basso senza danni alla filettatura o perdite. Per l'erogazione senza problemi di infiammabili viscosi non corrosivi quali adesivi, vernici oppure oli pesanti con valori superiori a 2000 SSU (circa 30W per l'olio), utilizzare la valvola saracinesca Bocchi Justrite da 51 mm per liquidi viscosi, modello 08552. Approvazione FM.



EJ0008955



EJ0008540



EJ0008902

EJ0008552

Cod.	Descrizione	NPT (mm)	Normative approv./cert.	Peso imb. (kg)
EJ0008902	Rubinetto di sicurezza in ottone, rigido	19	FM	1
EJ0008910	Rubinetto di sicurezza in ottone, regolabile	19	FM	1
EJ0008916	Rubinetto di sicurezza in acciaio inox, regolabile	19		
EJ0008540	Rubinetto di sicurezza di regolazione da laboratorio in ottone	19	FM	1
EJ0008552	Rubinetto in ottone per fusti per liquidi viscosi	51	51	
EJ0008955	Rubinetto di sicurezza in ottone per liquidi viscosi	51	FM	



**NOVITÀ**

**Pedane di stoccaggio Gator®**

*Personalizzare e proteggere le stazioni di lavoro.*

Le pedane di stoccaggio a basso profilo Gator® sono alte solo 140 mm per una facile gestione dei fusti. Rappresentano la scelta economica per contenere le fuoriuscite durante il riempimento e l'erogazione e l'opzione ideale per lo stoccaggio di sostanze chimiche o batterie. La struttura "Gator-Tuff" senza giunzioni, in polietilene 100%, elimina le perdite ed è strettamente impermeabile alle sostanze chimiche, compresi acidi e corrosivi. Le griglie robuste, autoposizionanti, eliminano la possibilità che i fusti si spostino e sono rimovibili per una facile pulizia. La rampa correlata facilita le operazioni di carico e scarico dei fusti pesanti ed è dotata di nervature antiscivolo a garanzia di massima sicurezza. Può essere comodamente posizionata in qualsiasi punto; adatta a pedane di tutte le dimensioni. Combinare unità modulari da 2, 4, 6 e 8 fusti per creare il vostro sistema personalizzato. Qualora le necessità di stoccaggio aumentassero, utilizzare le graffe di giunzione opzionali per fissare saldamente insieme le unità ed espandere lo spazio di stoccaggio. Le vasche rimangono separate e le graffe possono essere rimosse per un facile riposizionamento. Nelle applicazioni che richiedono una raccolta di scarico continua, il kit di scarico opzionale Sump-to-Sump™ (comprende le graffe di giunzione e il tubo di riversamento) consente di unire insieme le pedane, in loco, assicurando la totale conformità alle normative se la capacità totale delle vasche di raccolta raggiunge 250 litri.

- 1 - EJ0028689 Rampa
- 2 - EJ0028927 Sump-to-Sump™ Kit per il drenaggio
- 3 - EJ0028655 - 2-Unità di fusti

EJ0028653



EJ0028655



EJ0028659



EJ0028926



EJ0028657

Cod.	Descrizione	Cap vasca di raccolta (litri)	Capacità portante (kg)	Diam. esterno Largh. x Prof. x Alt (mm)	Peso imb. (kg)
*EJ0028653	Unità per 1 fusto colore nero	47	544	635 x 635 x 140	8
*EJ0028655	Unità per 2 fusti colore nero	83	1089	1245 x 635 x 140	15
*EJ0028657	Unità per 4 fusti colore nero	163	2722	1245 x 1245 x 140	29
*EJ0028659	Unità per 6 fusti colore nero	242	3175	1854 x 1245 x 140	42
*EJ0028661	Unità per 8 fusti colore nero	322	3629	2464 x 1245 x 140	84
*EJ0028689	Rampa per 2 unità in elenco colore nero	-	454	1219 x 838 x 159	18
EJ0028926	Graffe di giunzione, un paio, in acciaio inox	-	-	102 x 51	1
EJ0028927	Kit di scarico Sump-to-Sump	-	-	-	1

**Controllo pallet delle fuoriuscite Gator®**

**NOVITÀ**

*Le unità multifunzionali migliorano la produttività, tengono il personale al sicuro da scivoloni accidentali, limitano la responsabilità e i costi della pulizia causati da perdite accidentali.*

EJ0028635



EJ0028627



EJ0028631

100% riciclato



Cod.	Descrizione	Con scarico	Cap. vasca di raccolta (litri)	Capacità portante (kg)	Dia. Esterno Largh. X Prof. X Alt. (mm)	Peso imb. (kg)
*EJ0028623	Unità per 2 fusti, in linea	No	250	1134	1245 x 635 x 457	20
*EJ0028625	Unità per 2 fusti, in linea	Si	250	1134	1245 x 635 x 457	20
*EJ0028627	Unità per 3 fusti, in linea	No	284	1701	1854 x 635 x 295	26
*EJ0028629	Unità per 3 fusti, in linea	Si	284	1701	1854 x 635 x 295	26
*EJ0028635	Unità per 4 fusti, quadrata	No	276	2268	1245 x 1245 x 260	32
*EJ0028637	Unità per 4 fusti, quadrata	Si	276	2268	1245 x 1245 x 260	32
*EJ0028631	Unità per 4 fusti, in linea	No	284	2268	2464 x 635 x 229	35
*EJ0028633	Unità per 4 fusti, in linea	Si	284	2268	2464 x 635 x 229	35
*EJ0028688	Rampa per 4 fusti, quadrata	-	-	454	1245 x 838 x 267	18
EJ0028259	Grata per 2 fusti (tutti formati)	-	-	-	610 x 1219 x 63	7
EJ0028260	Grata per 1 fusto-3 fusti in linea	-	-	-	610 x 610 x 63	4

\* i seguenti articoli sono disponibili anche di colore giallo

**NOVITÀ**

**Carrello di contenimento delle fuoriuscite Gator®**

*La soluzione unica per spostare i fusti in sicurezza, avere un contenitore mobile e un raccogli traboccamenti incorporato.*



EJ0028663

Mod. Grigio Cod.	Descrizione	Cap vasca di raccolta (litri)	Capacità portante (kg)	Diam. esterno Largh. x Prof. x Alt. (mm)	Normative approv./cert.
*EJ0028663	Carrello per interni	250	567	813 x 1829 x 660	54
*EJ0028665	Carrello per esterni	250	567	813 x 1835 x 686	57

**NOVITÀ**

**Imbuti controllo delle fuoriuscite Gator®**

*Gli imbuti con diametro largo assicurano un metodo facile ed economico per raccogliere le sostanze liquide e tenere puliti i coperchi dei fusti.*



EJ0028683

**Gli Imbuti in Polietilene anti-traboccamento Gator®** si adattano a tutti i fusti da 135 e da 248 litri. L'apertura a diametro largo offre un versamento facile e veloce. La forma scanalata dell'imbutto minimizza gli schizzi ed evita che i contenitori rimangano nei propri liquidi. L'apertura larga della gola dell'imbutto permette la scolatura passiva di contenitori di vernici, di filtri, secchi, ecc. Il gancio fornisce un metodo efficace per stoccare i coperchi opzionali dell'imbutto.

**Gli Imbuti per Liquidi infiammabili** comprendono un'apertura a sfogo con un blocco fiamme in ottone da 152,4 mm. Il coperchio blocca i vapori infiammabili in normali condizioni di stoccaggio. Ad alte temperature, la valvola di sfogo della pressione si apre per proteggere il fusto e prevenire l'esplosione. Il blocco fiamme previene il ritorno di fiamma. Offre uno sfogo che permette anche ai contenuti caldi di raffreddarsi, proteggendo dall'esplosione i fusti.



EJ0028682



EJ0028680

EJ0028685

EJ0028270

Cod.	Descrizione	Cap vasca di raccolta (litri)	Diam. est. x Alt. (mm)	Conformità	Peso imb. (kg)
*EJ0028685	Contenitore di raccolta (1 fusto) col. nero	250	838 x 806	EPA, U, 0	20
*EJ0028683	Contenitore di raccolta (2 fusti) col. nero	681	1524 x 991 x 1194	EPA, U, 0	49
EJ0028270	Carrello per trasferimento contenitore	-	686 x 133	-	6
EJ0028680	Imbutto per non-infiammabili	9	533 x 83	0	2
EJ0028681	Imbutto per infiammabili	9	533 x 83	0	3
EJ0028682	Coperchio per imbutto 28680	-	482 x 83	-	2

**Fusto Gator® Overpacks Salvage Drums**

**NOVITÀ**

*L'ideale come sovrainballaggio di fusti danneggiati da trasportare.*

Il sovrafusto da 450 litri è la soluzione sicura ed economica al problema del trasporto e dello stoccaggio temporaneo di materiali pericolosi o di fusti che perdono. Il polietilene robusto anti-UV resiste agli urti causati da trasporti via terra, aria o mare. Può essere utilizzato con tutte le classi di materiali pericolosi I, II e III compresi i solventi, gli acidi, il veleno e gli esplosivi.

Prodotto in polietilene al 100%, garantisce una resistenza chimica e una vita superiore per una moltitudine di usi come lo stoccaggio, il trasporto, le situazioni di emergenza, la pulizia di zone inquinate e il controllo di fuoriuscite. Il coperchio avvitato rende sicura e facile la chiusura senza che sia necessario l'uso di cinghie separate. Lo spostamento è semplice con sollevatori a forconi da una qualsiasi di tre diverse posizioni.

Le unità si possono impilare vuote per uno stoccaggio compatto.

Il meglio delle prestazioni è assicurato da Enti Normativi delle Nazioni Unite, della Marina, dell'Aeronautica civile e Militare (certificati a richiesta).



EJ0028201



EJ0028203

Cod.	Descrizione	Capacità (litri)	Diam. esterno DE x Alt.(mm)	Conformità	Peso imb. (kg)
EJ0028203	Fusto Overpack salvage drum colore nero	360	787 x 1099	DOT, UN	21
EJ0028201	Fusto Overpack salvage drum colore giallo	360	787 x 1099	DOT, UN	21

\* i seguenti articoli sono disponibili anche di colore giallo

Box di stoccaggio per fusti e cisterne

**NOVITÀ**

**BOCCHI JUSTRITE ECO POLY**

Bocchi protegge l'ambiente..per le pedane Bocchi Justrite viene usato polietilene riciclato al 100%

Box di stoccaggio per fusti e cisterne

I box di stoccaggio Bocchi Justrite resistono a tutte le condizioni atmosferiche e sono fatte con polietilene riciclato. Le porte scorrevoli permettono l'accesso da 2 lati. La grossa apertura facilita l'ingresso del muletto per operazioni di carico e scarico della pedana.

Le pedane hanno griglie removibili per permettere facilmente le operazioni di pulizia .



EJ0028675

Cod.	Descrizione	Capacità (litri)	Capacità portante (kg)	Diam. esterno Largh. x Prof. x Alt. (mm)	Normative approv./cert.	Peso imb. (kg)
EJ0028675	Box per 2 fusti	254	1134	1543 x 1486 x 1911	U,0	133
EJ0028676	Box per 4 fusti	301	2268	1453 x 1740 x 1911	U,0	156
EJ0028678	Rampa gialla	-	455	1219 x 1518 x 286	-	30
EJ0028679	Rampa nera	-	455	1219 x 1518 x 286	-	30
EJ0028672	Pallet per 2 fusti	254	1134	1397 x 1143 x 229	U,0	31
EJ0028673	Pallet per 4 fusti	301	2268	1397 x 1397 x 229	U,0	40



EJ0028676



EJ0028672



EJ0028673



Pedane di raccolta per stazioni KTC

**NOVITÀ**

*Pedane di raccolta per stazioni KTC*

Semplice, resistente, sicuro e fatto con polietilene riciclato!

Cod.	Descrizione	Capacità (litri)	Capacità portante (kg)	Diam. esterno Largh. x Prof. x Alt. (mm)	Normative approv./cert.	Peso imb. (kg)
EJ0028674	Pallet da interno	162	1408	1397 x 1397 x 952	U,0	162
EJ0028677	Box c/pallet da ext.	282	1408	1543 x 1740 x 2635	U,0	282



EJ0028674



EJ0028677





*Il sistema a moduli raggruppa un sicuro stoccaggio dei fusti, un controllo anti-traboccamento e una distribuzione sicura dei liquidi.*

**Il Sistema GATOR® per la Gestione dei Fusti** è conforme ai requisiti di sicurezza e di protezione ambientale e riordina allo stesso tempo lo stoccaggio dei fusti per una massima efficienza, produttività e risparmio. Il sistema può contenere fusti da 135 e 250 litri di infiammabili e combustibili di Classe 1B o 1C. Il design salvaspazio è l'ideale per lo stoccaggio di liquidi non pericolosi.

La costruzione Gator-Tuff UV realizzata in polietilene fornisce la massima compatibilità chimica e resistenza agli agenti chimici, prevenendo così la corrosione o il deterioramento e assicurando una lunga durata. Sono disponibili le cinghie che possono essere infilate nelle apposite fessure per una maggiore sicurezza o per il trasporto con il muletto. Il sistema è costituito da tre moduli: base, catasta e scaffale di distribuzione. Il modulo base è la chiave del sistema: porta due fusti ed ha una capacità di carico totale di oltre 1300 Kg.

**Il modulo catasta** raddoppia la capacità, reggendo due fusti aggiunti.

Regge fino a 330 Kg. Nello stoccaggio di fusti da 250 litri e da 135 litri i fusti più piccoli dovrebbero essere posizionati sopra gli altri. Non mischiare misure più piccole di fusti nel doppio stoccaggio.

**Lo scaffale di distribuzione** regge un carico massimo con una portata di 27 Kg. si monta in tutta sicurezza al modulo per impilare i fusti, fornendo una maggiore comodità nella distribuzione dal livello superiore.

Mod. Grigio Cod.	Descrizione	Capacità vasca (litri)	Capacità portante (kg)	Diam. esterno Largh. x Prof. x Alt.	Peso imb. (kg)
*EJ0028667	Modulo di base	250	1388	1245 x 1499 x 660	64
*EJ0028669	Modulo da impilare	-	680	1245 x 1168 x 305	32
EJ0028671	Gruppo di erogazione	-	27	495 x 476 x 419	4

\* i seguenti articoli sono disponibili anche di colore giallo

Vassoi di raccolta Bocchi Justrite<sup>®</sup>

**NOVITÀ**

*Vassoi di raccolta bocchi Justrite*

I vassoi Bocchi Justrite sono fatti in polietilene riciclato al 100%.

Sono l'ideale per la raccolta di perdite di liquidi da piccoli macchinari, batterie di veicoli o per attività di riempimento e svuotamento.

Leggeri e duraturi, questi vassoi hanno un'eccellente resistenza ai prodotti chimici. Possono resistere ad una temperatura che va dai -34° ai 49°, rendendoli utilizzabili sia all'esterno che all'interno.

EJ0028719



EJ0028718



EJ0028716



Cod.	Descrizione	Cap vasca di raccolta (litri)	Capacità portante (kg)	Diam. esterno Largh. x Prof. x Alt (mm)
EJ0028715	Vassoio di ritenzione in polietilene	45	2	1168 x 406 x 139
EJ0028716	Vassoio di ritenzione in polietilene	75	2	965 x 660 x 139
EJ0028717	Vassoio di ritenzione in polietilene	75	3	1206 x 603 x 139
EJ0028718	Vassoio di ritenzione in polietilene	87	3	959 x 867 x 139
EJ0028719	Vassoio di ritenzione in polietilene	109	4	1194 x 838 x 139

## Tabella di compatibilità prodotti chimici con i contenitori Justrite

PRODOTTO CHIMICO	ACCIAIO GALVANIZZATO	POLIETILENE	ACCIAIO INOX
Acetato di etile	Buono	Discreto	Buono
Acetone	Scarso	Discreto	Buono
Acetonitrile	Discreto	Buono	Discreto
Acido acetico	Non indicato	Buono	Buono
Acido idrocloridrico 37%	Non indicato	Buono	Non indicato
Acido di isopropile 70%	Non indicato	Buono	Buono
Anilina	Buono	Buono	Buono
Benzene	Discreto	Discreto	Buono
Cherosene	Buono	Non indicato	Buono
Cicloesene	Buono	Discreto	Scarso
Cloruro di metilene	Non indicato	Non indicato	Buono
Cicloesanone	Buono	Non indicato	Scarso
Eptano	Buono	Discreto	Buono
Esano	Buono	Non indicato	Buono
Etanolo	Buono	Buono	Buono
Etere etilico	Buono	Discreto	Buono
Etere di petrolio	Buono	Scarso	Buono
Etilene glicole	Buono	Buono	Buono
Gasolina	Buono	Discreto	Buono
Metanolo	Buono	Buono	Buono
Metilbutilchetone	Buono	Discreto	Scarso
Metil-etil-chetone	Buono	Discreto	Buono
Olio combustibile	Buono	Non indicato	Buono
Pentano	Buono	Non indicato	Buono
Toluene	Buono	Discreto	Buono
Tricloroetilene	Non indicato	Non indicato	Buono
Turpentine	Scarso	Scarso	Buono
Xilene	Buono	Discreto	Buono

Gabbie portabombole gas



Per lo stoccaggio di bombole di gas

Antiruggine, durevole e sicuro sistema di stoccaggio per bombole a gas.

Resistenti a tutte le condizioni climatiche, saldate in alluminio, non arrugginiscono, non perdono il colore, non si corrodono.

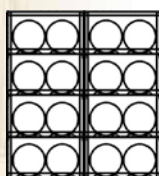
66 % più leggera del metallo per una facile movimentazione e, allo stesso tempo, alluminio resistentissimo.

Le gabbie portabombole Bocchi Justrite offrono le migliori caratteristiche che rendono il prodotto particolarmente duraturo e comodo da usare.

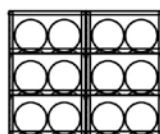
Tutti i modelli hanno un esclusivo e solido pannello di alluminio in superficie che permette lo scorrimento dell'acqua e del ghiaccio che si deposita.

11 differenti moduli permettono un'efficiente e molto attraente soluzione per lo stoccaggio.

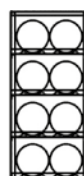
**Conformi NFPA 58  
e OSHA 1910.110**



EJ0023005



EJ0023004



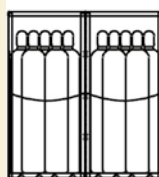
EJ0023003



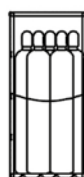
EJ0023002



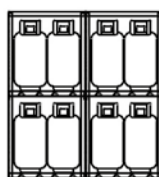
EJ0023001



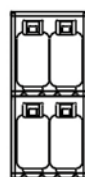
EJ0023007



EJ0023006



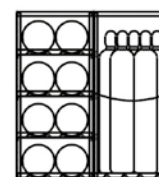
EJ0023011



EJ0023010



EJ0023009



EJ0023008

Cod.	Descrizione	Tipo Bombola	Dim. est. H x L x P (mm)	Peso imb. (kg)
EJ0023001	Gabbia per 4 bombole orizzontali	GPL	851 x 762 x 813	36
EJ0023002	Gabbia per 6 bombole orizzontali	GPL	1257 x 762 x 813	44
EJ0023003	Gabbia per 8 bombole orizzontali	GPL	1651 x 762 x 813	52
EJ0023004	Gabbia per 12 bombole orizzontali	GPL	1257 x 1524 x 813	81
EJ0023005	Gabbia per 16 bombole orizzontali	GPL	1651 x 1524 x 813	96
EJ0023009	Gabbia per 4 bombole verticali	GPL	851 x 762 x 813	40
EJ0023010	Gabbia per 8 bombole verticali	GPL	1651 x 762 x 813	43
EJ0023011	Gabbia per 16 bombole verticali	GPL	1651 x 1524 x 813	93
EJ0023006	Gabbia per 10 bombole verticali	Gas Compresso	1651 x 762 x 813	46
EJ0023007	Gabbia per 20 bombole verticali	Gas Compresso	1651 x 1524 x 813	85
EJ0023008	Gabbia combinata x 8 LPG orizzontali e x 10 gas compresso verticale	GPL e Gas Compresso	1651 x 1524 x 813	90

# SafeWORK<sup>®</sup>





## ARMADI DI SICUREZZA PER INFIAMMABILI



### Armadi di sicurezza.

Gli armadi di sicurezza BOCCHI JUSTRITE permettono la gestione e l'immagazzinamento dei vostri liquidi corrosivi ed infiammabili. Garantiscono un risparmio nelle manovre di spostamento, riducono l'esposizione del personale addetto e proteggono ermeticamente il contenuto quando la temperatura è troppo elevata.

### Armadi di sicurezza gialli per infiammabili

### Armadi per contenitori di sicurezza e per liquidi infiammabili.

Sono progettati per garantire la massima sicurezza in una grande varietà di applicazioni: in laboratori, stabilimenti, officine, scuole, ospedali, tipografie, ovunque sia necessario spazio per riporre liquidi infiammabili; per conservare sul posto i vostri contenitori di liquidi infiammabili o combustibili, offrendo facile accesso con minimo tempo di esposizione.

**NOVITÀ**



EJ00894500



EJ00894500

EJ00893000



EJ00896020

Codice	Numero di ante e modello	Capacità (litri)	Dimensioni est. Alt. x Largh. x Prof.(mm)	Ripiani regolabili	Capacità Sump poz-zetto	Normative approv./cert.	Peso imb. (kg)
EJ00893000	2 ante, manuale	114	1118 x 1092 x 457	1	19.7	FM,N,O	100
EJ00893020	2 ante, chiusura automatica	114	1118 x 1092 x 457	1	19.7	FM,N,O,U	101
EJ00893300	2 ante, manuale	114	889 x 914 x 610	1		FM,N,O	93
EJ00893080	1 anta, chiusura autom./scorrevole	114	1118 x 1092 x 457	1		FM,N,O	112
EJ00894500	2 ante, manuale	170	1651 x 1092 x 457	2		FM,N,O	136
EJ00894520	2 ante, chiusura automatica	170	1651 x 1092 x 457	2		FM,N,O,U	137
EJ00894580	1 anta chiusura autom./scorrevole	170	1651 x 1092 x 457	2		FM,N,O,U	137
EJ00896000	2 ante, manuale	227	1651 x 864 x 864	2		FM,N,O	166
EJ00896020	2 ante, chiusura automatica	227	1651 x 864 x 864	2		FM,N,O,U	167
EJ00896080	1 anta chiusura autom./scorrevole	341	1651 x 864 x 864	2		FM,N,O,U	170
*EJ00899000	2 ante, manuale	341	1651 x 1092 x 864	2		FM,N,O	191
*EJ00899020	2 ante, chiusura automatica	341	1651 x 1092 x 864	2		FM,N,O,U	192
*EJ00899080	1 anta chiusura autom./scorrevole	341	1651 x 1092 x 864	2		FM,N,O,U	218

## ARMADI DI SICUREZZA PER INFIAMMABILI

### Armadi di sicurezza gialli a parete



*Gli armadi di sicurezza a parete sfruttano al massimo lo spazio di stoccaggio utile.*

Gli armadi di sicurezza a parete rappresentano la soluzione ideale per lo stoccaggio di piccoli contenitori accanto alle aree di lavoro, senza ingombrare ulteriormente la superficie disponibile. Il posizionamento ad altezza occhi consente un facile accesso ai solventi. Con una profondità di soli 305 mm, il modello da 76 litri è dotato di cinque ripiani regolabili per ospitare diversi contenitori. Entrambi i modelli sono forniti con i dispositivi di montaggio e sono disponibili con maniglia a leva o Sure-Grip<sup>®</sup>.

Codice	Numero di ante e modello	Capacità (litri)	Dimensioni est. Alt. x Largh. x Prof. (mm)	Ripiani Regolabili	Normative approv./cert.	Peso imb. (kg)
EJ008917008	2 ante, manuale	64	610 x 1092 x 457	1	N,O	69
EJ00893400	2 ante, manuale	76	1118 x 1092 x 305	5	FM,N,O	93

### Armadi da sotto banco gialli



*Comodo posizionamento dei liquidi accanto alle aree di lavoro.*

Gli armadi da sotto banco offrono un rapido accesso nelle postazioni di lavoro, sfruttano lo spazio sotto banco per lo stoccaggio sicuro di infiammabili. Questo tipo di armadio è dimensionato e attrezzato con uno zoccolo di 89 mm (alt.) x 64 mm (prof.) per montare a filo con altri elementi ad armadio. I doppi sfiati con rompi fiamma sono posizionati sulla parete posteriore per consentire un facile collegamento in caso sia necessario applicare la ventilazione. I piedini auto-livellanti hanno una corsa di 29 mm per l'allineamento su pavimenti non uniformi.

Sure-Grip <sup>®</sup> Cod.	Numero di ante e modello	Capacità (litri)	Dimensioni est. Alt. x Largh. x Prof. (mm)	Ripiani regolabili	Normative approv./cert.	Peso imb. (kg)
EJ00892300	2 ante, manuale	83	889 x 889 x 559	1	FM,N,O	86
EJ00892320	2 ante, chiusura automatica	83	889 x 889 x 559	1	FM,N,O,U	87

i seguenti articoli sono disponibili anche di colore rosso, grigio e bianco

Armadi Countertop e Compac gialli



*Per lo stoccaggio di piccole quantità vicino all'area di lavoro.*

Per lo stoccaggio di piccole quantità di liquidi infiammabili sulla postazione di lavoro o per aumentare le capacità di stoccaggio esistenti, gli armadi Countertop e Compac sono la soluzione che vi permetterà di conservare in modo sicuro gli infiammabili anche quando lo spazio disponibile è minimo. Vengono forniti con un ripiano regolabile e presentano le stesse grandi funzionalità degli armadi Bocchi Justrite di dimensioni maggiori. Gli armadi di sicurezza Countertop permettono un maggiore accesso ai liquidi d'impiego frequente, senza compromettere la sicurezza. La dimensione portatile non altera la flessibilità delle aree di lavoro. Se si preferisce il montaggio a muro, è disponibile un gruppo opzionale per appendere l'armadio a parete. Gli armadi di sicurezza Compac sono adatti quasi per tutte le ubicazioni ed offrono protezione, anche se lo spazio a disposizione è ridotto. Larghi appena 591 mm, possono contenere 45 o 57 litri di sostanze infiammabili.

CONFORME ALLE NORMATIVE OSHA & NFPA



Sure-Grip® Cod.	Numero di ante e modello	Capacità (litri)	Dimensioni est. Alt. x Largh. x Prof. (mm)	Ripiani regolabili	Normative approv./cert.	Peso imb. (kg)
EJ00890400	1 ante, manuale, Countertop	15	559 x 432 x 432	1	N,O	28
EJ00890420	1 ante, chiusura automatica, Countertop	15	559 x 432 x 432	1	N,O,U	29
EJ00891200	1 ante, manuale, Compac	45	889 x 591 x 457	1	FM,N,O	54
EJ00891220	1 ante, chiusura automatica, Compac	45	889 x 591 x 457	1	FM,N,O,U	55
EJ00891500	1 ante, manuale, Compac	57	1118 x 591 x 457	1	FM,N,O	70
EJ00891520	1 ante, chiusura automatica, Compac	57	1118 x 591 x 457	1	FM,N,O,U	71

i seguenti articoli sono disponibili anche di colore rosso, grigio e bianco

**Armadi di sicurezza Piggyback® gialli sovrapponibili**

Sure-Grip® Cod.	Numero di ante e modello	Capacità (litri)	Dimensioni est. Alt. x Largh. x Prof. (mm)	Ripiani regolabili	Normative approv./cert.	Peso imb. (kg)
EJ00891300	2 ante, manuale	45	457 x 1092 x 457	0	FM,N,O	58
EJ00891320	2 ante, chiusura automatica	45	457 x 1092 x 457	0	FM,N,O,U	58
EJ00891700	2 ante, manuale	64	610 x 1092 x 457	1	FM,N,O	71
EJ00891720	2 ante, chiusura automatica	64	610 x 1092 x 457	1	FM,N,O,U	71

i seguenti articoli sono disponibili anche di colore rosso, grigio e bianco



**Gruppo opzionale di aggancio a parete**

Cod.	Descrizione	Peso imb. (kg)
EJ0025950	Gruppo di aggancio parete	3

**Armadi di sicurezza Slimline per infiammabili**

*Gli armadi Slimline Bocchi Justrite trasformano gli spazi angusti in spazio di stoccaggio.*

Da utilizzare singoli o insieme ad altri più grandi per una maggiore capacità di stoccaggio con un minimo ingombro, gli armadi Slimline Bocchi Justrite trasformano gli spazi angusti in spazio di stoccaggio. Anche se di piccole dimensioni questo armadio offre un grande vantaggio quando si opera in spazi ristretti. Entrambi i modelli hanno una larghezza di soli 591 mm. L'armadio Slimline standard ha una profondità di 457 mm ed è adatto per il montaggio a filo accanto a uno da 170 litri. L'armadio Deep Slimline ha una profondità di 864 mm ed è adatto per il montaggio accanto a uno da 227 o 341 litri. Le caratteristiche di sicurezza sono le stesse degli armadi più grandi e comprendono: un'anta con serratura a scatto automatico a tre punti; con maniglia e serratura a scatto; una vasca di raccolta a tenuta da 51 mm; sfiati doppi; un cavo di messa a terra e una grande etichetta di avvertenza in tre lingue che identifica il contenuto. Sono inoltre compresi tre ripiani in acciaio galvanizzato con sistema antigocciolamento, per raccogliere il gocciolamento accidentale.



Sure-Grip® Cod.	Numero di ante e modello	Capacità (litri)	Dimensioni est. Alt. x Largh. x Prof. (mm)	Ripiani regolabili	Normative approv./cert.	Peso imb. (kg)
EJ00892200	1 anta, manuale	83	1651 x 591 x 457 mm	3	FM,N,O	95
EJ00892220	1 anta, chiusura automatica	83	1651 x 591 x 457 mm	3	FM,N,O,U	96
EJ00895400	1 anta, manuale	204	1651 x 591 x 864 mm	3	FM,N,O	135
EJ00895420	1 anta, chiusura automatica	204	1651 x 591 x 864 mm	3	FM,N,O,U	136

i seguenti articoli sono disponibili anche di colore rosso, grigio e bianco

**Armadi gialli di stoccaggio per fusti in verticale**



EJ00899060



EJ00896260

**Armadi per fusti verticali.**

Sono progettati per contenere fusti verticali da 210 litri con installata una pompa di travaso BOCCHI JUSTRITE. Possono essere adattati facilmente con ripiani (art. 25906). Possono essere a chiusura manuale o automatica. Esiste inoltre la versione con rulli di acciaio interni posizionati alla base per un facile posizionamento e scorrimento. Rampe di salita/discensione opzionale.

Sure-Grip® Cod.	Numero di ante e modello	Capacità fusto (litri)	Dimensioni est. Alt. x Largh. x Prof. (mm)	Normative approv./cert.	Peso imb. (kg)
EJ00896200	2 ante, manuale con rulli fusto	1 – 200	1651 x 864 x 864	FM,N,O	177
EJ00896220	2 ante, chiusura automatica con rulli fusto	1 – 200	1651 x 864 x 864	FM,N,O,U	178
EJ00899100	2 ante, manuale con rulli fusto	2–400 *	1651 x 1498 x 864	N,O	277
EJ00899120	2 ante, chiusura automatica con rulli fusto	2–400 *	1651 x 1498 x 864	N,O,U	278
EJ00896260	2 ante, manuale con rulli fusto	2 – 200	1651 x 864 x 864	FM,N,O	177
EJ00896270	2 ante, chiusura automatica con rulli fusto	2 – 200	1651 x 864 x 864	FM,N,O,U	178
EJ00899160	2 ante, manuale con rulli fusto	2 – 400	1651 x 1498 x 864	N,O	300
EJ00899170	2 ante, chiusura automatica con rulli fusto	2 – 400	1651 x 1498 x 864	N,O,U	318
EJ00899060	2 ante, manuale con rulli fusto	2 – 220	1651 x 1092 x 864	FM,N,O	216
EJ00899070	2 ante, chiusura automatica con rulli fusto	2 – 220	1651 x 1092 x 864	FM,N,O,U	217

Colori opzionali armadi: rosso, grigio e bianco

**Armadi gialli di stoccaggio per fusti in orizzontale**

**Armadi per fusti orizzontali.**

Sono costruiti per contenere fusti impiegati nella distribuzione per gravità. Dispongono di spazio per un raccogli-gocce e di guide per la movimentazione del carrello portafusti. Possono essere a chiusura manuale o automatica. Carrello porta fusti art. EJ0008800 opzionale.

Sure-Grip® Cod.	Numero di ante e modello	Capacità fusto (litri)	Dimensioni est. Alt. x Largh. x Prof. (mm)	Normative approv./cert.	Peso imb. (kg)
EJ00899300	2 ante, manuale	1 – 200	1270 x 762 x 1219	N,O	164
EJ00899320	2 ante, chiusura automatica	1 – 200	1270 x 762 x 1219	N,O,U	165

Colori opzionali armadi: rosso, grigio e bianco



EJ00899320

**Armadi gialli per fusti a comparti a doppio impiego**



*Stoccaggio combinato fusti e contenitori in un unico armadio a comparti, conforme alle norme OSHA.*

Gli armadi per fusti a comparti a doppio impiego sono progettati per ospitare un fusto da 200 litri in verticale o uno da 110 litri, mentre nel comparto separato vengono conservati fino a dodici contenitori di sicurezza da 19 litri. Entrambi i comparti hanno un'anta con chiusura a tre punti e serratura a scatto automatica per garantire la massima protezione in caso d'incendio. Il sistema di chiusura scatta automaticamente quando l'anta viene chiusa. Il modello a chiusura automatica è dotato di giunto fusibile che mantiene le ante spalancate durante l'utilizzo e fonde a 74°C per chiudere automaticamente le ante in presenza di un incendio. Sono compresi rulli fusto nella vasca di raccolta, due ripiani a profondità completa nel comparto contenitori e un ripiano accessorio a mezza profondità nella sezione fusto. Struttura robusta in acciaio, con doppia parete, da 1 mm.



EJ00899260

FLAMMABLE  
KEEP FIRE AWAY  
INFLAMMABLE  
MANTENEZ ALCUNA DISTANCIA  
INFLAMMABLE

Sure-Grip® Cod.	Numero di ante e modello	Capacità fusto (litri)	Dimensioni est. Alt. x Largh. x Prof. (mm)	Normative approv./cert.	Peso imb (kg)
EJ00899260	2 ante, manuale con rulli	400	1651 x 1498 x 864	N,O	300
EJ00899270	2 ante, chiusura automatica con rulli	400	1651 x 1498 x 864	N,O,U	318

**Accessori per armadi di stoccaggio fusti**

EJ0008800



*La rampa per armadi di stoccaggio fusti facilita il carico dei fusti con un carrello a mano.*

Progettata per adeguarsi a tutti i modelli di armadi per fusti; il dispositivo di posizionamento si colloca facilmente sopra la soglia per assicurare la rampa in posizione. Superficie scolpita per massimizzare la trazione. Limite di carico: 340 kg.

EJ0025920



Cod.	Descrizione	Peso imb. (kg)
EJ0025932	Rampa armadio fusti, 711 mm x 622 mm	16
EJ0025920	Rullo fusto per armadio a singolo fusto da 200 litri in verticale	24
EJ0008800	Carrello portafusti, capacità di 363 kg	16

## ARMADI DI SICUREZZA PER COMBUSTIBILI

### Armadi di sicurezza rossi per combustibili



EJ00891311

#### Stoccaggio sicuro per vernici e inchiostri.

Gli armadi per combustibili separano e identificano combustibili di classe III. Diversi ripiani regolabili ospitano tanti piccoli barattoli di vernice, aerosol e inchiostri, quali si possono trovare in aziende che si occupano di stampa, verniciatura, mobili e veicoli a motore. La struttura degli armadi presenta una doppia parete robusta in acciaio spessa 1 mm, con un'intercapedine di 38 mm e doppi sfiati con rompi fiamma. Sono disponibili anche nelle capacità 76, 227 e 454 litri; consultare il distributore per i dettagli. Accompagnati da una garanzia di dieci anni, esclusiva del settore, sono conformi alle norme statunitensi OSHA ed NFPA; hanno l'approvazione FM.

Sure-Grip® Cod.	Numero di ante e modello	Capacità fusto (litri)	Dimensioni est. Alt. x Largh. x Prof. (mm)	Ripiani regolabili	Normative approv./cert.	Peso imb. (kg)
EJ00891511	1 ante, manuale	76	1118 x 591 x 467	2	FM,N,O	71
EJ00891531	1 ante, chiusura automatica	76	1118 x 591 x 467	2	FM,N,O,U	71
*EJ00893011	2 ante, manuali	151	1118 x 1092 x 457	3	FM,N,O	101
*EJ00893031	2 ante, chiusura automatica	151	1118 x 1092 x 457	3	FM,N,O,U	102
*EJ00893091	1 ante, chiusura autom./scorr.	151	1118 x 1092 x 457	3	FM,N,O,U	113
*EJ00894511	2 ante, manuali	227	1651 x 1092 x 457	5	FM,N,O	137
*EJ00894531	2 ante, chiusura automatica	227	1651 x 1092 x 457	5	FM,N,O,U	138
*EJ00894591	1 ante, chiusura autom./scorr.	227	1651 x 1092 x 457	5	FM,N,O,U	138
*EJ00896011	2 ante, manuali	363	1651 x 864 x 864	5	FM,N,O	169
*EJ00896031	2 ante, chiusura automatica	363	1651 x 864 x 864	5	FM,N,O,U	170

Colore opzionale armadi: giallo

### Armadietto da banco per bombolette spray

**NOVITÀ**

#### Armadietto da banco per aerosol

Comodissimo armadietto da banco per lo stoccaggio di bombolette Aerosol. Costruito con robusta doppia parete, resistente al fuoco.

24 porta bombolette con 2 ripiani scorrevoli rimovibili, per facilitare le operazioni di pulizia.

Meccanismo di sicurezza con doppio set di chiavi.

Riverniciato con polveri ibride epossidica/poliestere per resistere anche ai prodotti chimici.



EJ00890500

Sure-Grip® Cod.	Numero di ante e modello	Capacità bombolette	Dimensioni est. Alt. x Largh. x Prof. (mm)	Ripiani regolabili	Normative approv./cert.	Peso imb. (kg)
EJ00890500	1 ante manuale, col. giallo	24	686 x 533 x 457	2	N,O	44

**NOVITÀ**

**Armadi per pesticidi**



*Armadi per pesticidi*

Stoccaggio sicuro per pesticidi, diserbanti, fertilizzanti e liquidi infiammabili.

I pesticidi rappresentano un sostanziale pericolo per le persone e per l'ambiente se stoccati nella maniera sbagliata.

Gli armadi Bocchi Justrite hanno una robusta doppia parete e con doppi sfiati con rompi fiamma.

Ideali per: campi di golf, parchi, infermerie, fattorie, parchi giochi, scuole, giardini, cimiteri

Sure-Grip® Cod.	Numero di ante e modello	Capacità (litri)	Dimensioni est. Alt. x Largh. x Prof. (mm)	Ripiani regolabili	Normative approv./cert.	Peso imb. (kg)
EJ00891204	1 ante, manuale compac	45	889 x 591 x 457	1	FM,N,O	54
EJ00891224	1 ante, automatica compac	45	889 x 591 x 457	1	FM,N,O,U	55
EJ00893004	2 ante, manuale compac	114	118 x 1092 x 457	1	FM,N,O	100
EJ00893024	2 ante, autom. compac	114	118 x 1092 x 457	1	FM,N,O,U	101
EJ00894504	2 ante, manuale compac	170	1651 x 1092 x 457	2	FM,N,O	136
EJ00894524	2 ante, autom. compac	170	1651 x 1092 x 457	2	FM,N,O,U	137
EJ00896004	2 ante, manuale compac	227	1651 x 864 x 864	2	FM,N,O	166
EJ00896024	2 ante, autom. compac	227	1651 x 864 x 864	2	FM,N,O,U	167
EJ00899004	2 ante, manuale compac	341	1651 x 1092 x 864	2	FM,N,O	191
EJ00899024	2 ante, autom. compac	341	1651 x 1092 x 864	2	FM,N,O,U	192

**Armadi di sicurezza blu in acciaio per corrosivi**



*L'ampia scelta di opzioni conformi e sicure per lo stoccaggio di corrosivi ha reso gli armadi in acciaio una scelta diffusa.*

Gli armadi Bocchi Justrite in acciaio sono disponibili nelle dimensioni standard da 114, 170 e 227 litri e nei modelli Slimline, Compac, Countertop, sotto banco e sovrapponibile. Tutti i modelli presentano le stesse caratteristiche qualitative degli armadi Bocchi Justrite per infiammabili, compresi la struttura a doppia parete, i doppi sfiati, i collegamenti di messa a terra, i ripiani regolabili, le soglie a tenuta, le ante con serratura a scatto automatico con chiusura a tre punti e i piedini regolabili. Per resistere alle sostanze chimiche aggressive, gli armadi per acidi possiedono inoltre vassoi in polietilene collegati ai ripiani in acciaio galvanizzato e un rivestimento separato in polietilene per la vasca di raccolta sul fondo. Il rivestimento può essere rimosso per la facile rimozione di gocciolamenti e perdite. Il diffuso modello a due ante da 114 litri comprende inoltre un vassoio da lavoro extra in polietilene che può essere fissato sulla parte superiore dell'armadio, come una superficie di lavoro portatile. La finitura degli interni e dell'esterno con vernice in polvere epossidica garantisce una maggiore resistenza chimica. La vernice è stata formulata in modo esclusivo per resistere agli acidi, alle basi e ai solventi spesso impiegati nei laboratori.

Sure-Grip® Cod.	Numero di ante e modello	Capacità (litri)	Dimensioni est. Alt. x Largh. x Prof. (mm)	Ripiani regolabili	Normative approv./cert.	Peso imb. (kg)
EJ00893002	2 ante, manuale	114	1118 x 1092 x 457	1	FM,N,O	101
EJ00893022	2 ante, chiusura automatica	114	1118 x 1092 x 457	1	FM,N,O,U	102
EJ00893082	1 ante, manuale, slimline	114	1118 x 1092 x 457	1	FM,N,O,U	113
EJ00893302	2 ante, manuale	114	889 x 914 x 610	1	FM,N,O	93
EJ00894502	2 ante, manuale	170	1651 x 1092 x 457	2	FM,N,O	137
EJ00894522	2 ante, chiusura automatica	170	1651 x 1092 x 457	1	FM,N,O,U	137
EJ00894582	1 ante, manuale, slimline	170	1651 x 1092 x 457	2	FM,N,O,U	137
EJ00896002	2 ante, manuale	227	1651 x 864 x 864	2	FM,N,O	167
EJ00896022	2 ante, chiusura automatica	227	1651 x 864 x 864	2	FM,N,O,U	168
EJ00896082	1 ante, manuale, slimline	227	1651 x 864 x 864	2	FM,N,O,U	171
EJ0089902	2 ante, manuale	341	1651 x 1092 x 864	2	FM,N,O	192
EJ00899022	2 ante, chiusura automatica	341	1651 x 1092 x 864	2	FM,N,O,U	193
EJ00899082	1 ante, manuale, slimline	341	1651 x 1092 x 864	2	FM,N,O,U	219





## ARMADI DI SICUREZZA PER CORROSIVI IN ACCIAIO

### Armadi blu Countertop e Compac in acciaio



EJ00890402

Sure-Grip® Cod.	Numero di ante e modello	Capacità (litri)	Dimensioni est. Alt. x Largh. x Prof. (mm)	Ripiani regolabili	Normative approv./cert.	Peso imb. (kg)
EJ00890402	1 ante, manuale, Countertop	15	559 x 432 x 432	1	N, O	29
EJ00890422	1 ante, chiusura automatica, Countertop	15	559 x 432 x 432	1	N,O,U	30
EJ00891202	1 ante, manuale, Compac	45	889 x 591 x 457	1	FM,N,O	55
EJ00891222	1 ante, chiusura automatica, Compac	45	889 x 591 x 457	1	FM,N,O,U	56
EJ00891502	1 ante, manuale, Compac	57	1118 x 591 x 457	1	FM,N,O	70
EJ00891522	1 ante, chiusura automatica, Compac	57	1118 x 591 x 457	1	FM,N,O,U	71

### Armadi di sicurezza blu sovrapponibili in acciaio

*Armadi sovrapponibili per aumentare o separare lo stoccaggio.*

Gli armadi sovrapponibili Bocchi Justrite sono progettati per il montaggio sopra uno dei nostri armadi di sicurezza standard da 114 o da 170 litri. Si possono utilizzare singolarmente o essere sovrapposti per ottenere uno spazio di stoccaggio aggiuntivo. Inoltre, gli armadi sovrapponibili si possono montare a parete o utilizzare su banco.



EJ00891722

Sure-Grip® Cod.	Numero di ante e modello	Capacità (litri)	Dimensioni est. Alt. x Largh. x Prof. (mm)	Ripiani regolabili	Normative approv./cert.	Peso imb. (kg)
EJ00891302	2 ante, manuale	45	457 x 1092 x 457	-	FM,N,O	59
EJ00891322	2 ante, chiusura automatica	45	457 x 1092 x 457	-	FM,N,O,U	60
EJ00891702	2 ante, manuale	64	610 x 1092 x 457	1	FM,N,O	68
EJ00891722	2 ante, chiusura automatica	64	610 x 1092 x 457	1	FM,N,O,U	69

Cod.	Descrizione	Peso imb. (kg)
EJ0025950	Gruppo di aggancio parete	2

### Armadi di sicurezza a doppio stoccaggio

*Conservate al sicuro liquidi infiammabili e corrosivi.*

Armadi di sicurezza a doppio stoccaggio hanno una doppia parete divisoria con una camera d'aria dello spessore di 1 1/2", che crea due compartimenti da 19 litri che tengono isolati i materiali contenuti. L'anta di ciascun comparto ha una chiusura indipendente. Delle grandi etichette segnalano chiaramente il contenuto. Il comparto per sostanze corrosive comprende un rivestimento a vasca in polimero che resiste anche alle sostanze chimiche più aggressive.

Formato sovrapponibile.



EJ00891800

Cod.	Numero di ante e tipologia	Capacità (litri)	Dim. est. H x L x P (mm)	Normative approv./cert.	Peso imb. (kg)
EJ00891800	2 ante, manuale	38	457 x 1092 x 457	N,O	73
EJ00891820	2 ante, autochudente	38	457 x 1092 x 457	N,O,U	74

## ARMADI DI SICUREZZA PER CORROSIVI

Armadi blu sotto banco in acciaio



*Gli armadi di sicurezza con dimensioni particolari sfruttano al meglio lo spazio di lavoro.*

Gli armadi per corrosivi da sotto banco consentono lo svolgimento intelligente delle attività e rendono il laboratorio un posto di lavoro efficiente, sfruttando lo spazio inutilizzato e raggruppando utensili e attrezzature in un'area comoda. Gli armadi countertop e Compac offrono l'opportunità unica di personalizzare le aree di lavoro e sfruttare al meglio lo spazio disponibile. Sia che si scelga di incrementare lo spazio di stoccaggio esistente o di mettere i solventi a disposizione sulle diverse stazioni di lavoro, questi piccoli armadi rappresentano la soluzione ideale in ambienti ristretti. Questi modelli hanno le stesse caratteristiche di quelli più grandi. Gli armadi di sicurezza per acidi di dimensioni speciali integrano le stesse funzionalità qualitative degli armadi Bocchi Justrite per infiammabili ma comprendono anche i ripiani in acciaio galvanizzato con vassoi in polietilene collegati e un rivestimento separato in polietilene della vasca di raccolta sul fondo che può essere rimosso facilmente per le operazioni di pulitura, sgocciolamenti e perdite. Finitura speciale da laboratorio, interni ed esterni con un rivestimento di vernice in polvere epossidica resistente agli acidi, alle basi e ai solventi per una resistenza chimica supplementare.

Sure-Grip <sup>®</sup> Cod.	Numero di ante e modello	Capacità (litri)	Dimensioni est. Alt. x Largh. x Prof. (mm)	Ripiani regolabili	Normative approv./cert.	Peso imb. (kg)
EJ00892302	2 ante, manuale	83	889 x 889 x 559	1	FM, N, O	87
EJ00892322	2 ante, chiusura automatica	83	889 x 889 x 559	1	FM, N, O, U	88



## ARMADI DI SICUREZZA PER CORROSIVI

### Armadi di stoccaggio blu non metallici



*Duraturi e con una resistenza chimica elevata.*

Gli armadi Bocchi Justrite non metallici offrono un'eccezionale resistenza chimica ai liquidi altamente corrosivi quali fenolo, acido nitrico e solforico. La finitura in legno-laminato non presenta parti interne di metallo soggette a corrosione. Le ante scorrevoli rappresentano l'opzione migliore per passaggi stretti o in spazi limitati. I modelli 24140 e 24150 hanno una chiusura a chiave di sicurezza. Il modello 24140 presenta sulla parte superiore una superficie di lavoro in polietilene ad alta densità con un bordo leggermente rialzato e curvo per contenere le fuoriuscite e favorire le operazioni di pulitura.

Cod.	Ante	Capacità	Dimensioni est. Alt. x Largh. x Prof. (mm)	Ripiani regolabili	Peso imb. (kg)
EJ0024120	2 scorrevoli	6 bottiglie da 2, 1/2 litri	470 x 610 x 406	-	24
EJ0024140	2 scorrevoli	36 bottiglie da 2, 1/2 litri	908 x 914 x 559	1	82
EJ0024150	2 scorrevoli	49 bottiglie da 2, 1/2 litri	1524 x 1067 x 454	2	125

### Armadi di stoccaggio blu in polietilene



*Gli armadi in polietilene realizzati in un'unica fusione offrono la massima protezione contro gli acidi aggressivi e i corrosivi.*

Per gli acidi altamente corrosivi, gli armadi Bocchi Justrite in polietilene offrono la migliore resistenza alla corrosione chimica e alle perdite. Entrambi i modelli sono chiaramente etichettati con l'indicazione del contenuto ACIDO e sono predisposti per un lucchetto (non compreso) per una maggiore sicurezza. Gli armadi in polietilene countertop alloggiavano fino a due bottiglie da 4 litri. L'apertura dell'anta può essere a sinistra o a destra, per utilizzare al meglio lo spazio di lavoro sul banco. Il raccoglitore interno in polietilene per le fuoriuscite raccoglie le perdite e può essere rimosso per una facile pulitura. Un raccoglitore in polietilene separato si trova sotto l'armadio e può essere utilizzato come un vassoio portatile da lavoro. L'armadio in polietilene sotto banco alloggia in sicurezza trenta bottiglie da 1 litro o diversi tipi di contenitori. Ogni comparto separato presenta un ripiano regolabile e un vano di stoccaggio in entrambe le ante per piccoli contenitori. Due vasche di raccolta rimovibili si possono estrarre per una facile rimozione delle fuoriuscite accidentali. Due fori di sfogo (con tappi rimovibili) nella parte posteriore alloggiavano sistemi per la rimozione del vapore pressurizzato. L'unità comprende i dispositivi di fissaggio per assicurare gli armadi a parete.

Cod.	Modello	Ante	Capacità	Dimensioni est. Alt. x Largh. x Prof.	Ripiani regolabili	Peso imb. (kg)
EJ0024040	Countertop	1	2 bottiglie da 4 litri	495 x 362 x 413	-	10
EJ0024160	Sotto banco	2	30 bottiglie da 1 litro	889 x 914 x 597	2	36

### Armadi di sicurezza bianchi in polietilene per corrosivi



*Armadi di sicurezza bianchi in polietilene per corrosivi*

Gli armadietti in polietilene sono l'ideale contro l'aggressività degli acidi, contro la ruggine e la corrosione.

Costruiti in polietilene ad alta densità offrono una grande resistenza per prodotti chimici altamente corrosivi.

I ripiani permettono alle eventuali perdite del liquido di scorrere verso l'interno dell'armadio, lontano dalle porte e dall'utilizzatore. 2 ventole per la connessione per liquidi esausti

Cod.	Modello	Ante	Capacità	Dimensioni est. Alt. x Largh. x Prof.	Ripiani regolabili	Peso imb. (kg)
EJ0024004	Countertop	1	6 bottiglie da 2,1/2 litri	559 x 432 x 432	-	12
EJ0024010	Sotto banco	2	36 bottiglie da 2,1/2 litri	908 x 914 x 552	1	73
EJ0024015	Stand alone	2	36 bottiglie da 2,1/2 litri	908 x 914 x 552	1	73

## ARMADI DI SICUREZZA PER CORROSIVI

### Armadi di sicurezza a doppio stoccaggio

*Conservate al sicuro liquidi infiammabili e corrosivi.*

Armadi di sicurezza a doppio stoccaggio hanno una doppia parete divisoria con una camera d'aria dello spessore di 1 1/2", che crea due compartimenti da 19 litri che tengono isolati i materiali contenuti. L'anta di ciascun comparto ha una chiusura indipendente. Delle grandi etichette segnalano chiaramente il contenuto. Il comparto per sostanze corrosive comprende un rivestimento a vasca in polimero che resiste anche alle sostanze chimiche più aggressive.

Formato sovrapponibile.



Cod.	Numero di ante e tipologia	Capacità (litri)	Dim. est. H x L x P (mm)	Normative approv./cert.	Peso imb. (kg)
EJ00891800	2 ante, manuale	38	457 x 1092 x 457	N,O	73
EJ00891820	2 ante, autochiudente	38	457 x 1092 x 457	N,O,U	74

### Accessori per armadi di sicurezza a doppio stoccaggio



Cod.	Descrizione	Dim. est. L x P (mm)	Peso imb. (kg)
EJ0025986	Riv. vasca pol. di ricambio	422 x 368	1
EJ0025950	Gruppo per fissaggio a parete opzionale	-	2
EJ0029923	Alzatina ripiano in acciaio opzionale	444 x 356	5
EJ0029922	Rivest. in polimero per alzatina ripiano opz.	444 x 356	1

### Accessori per armadi di sicurezza

**NOVITÀ**

Cod.	Descrizione	Dim. est. H x L x P (mm)	Peso imb. (kg)
EJ0084002	Pedana per armadi da 114 a 170 lt.	133 x 1111 x 476	14
EJ0084001	Carrellino per armadio	1066 x 1099 x 464	17
EJ0025987	Tettuccio per armadio (evita il ristagno dei liquidi)	216 x 1079 x 457	7
EJ0025989	Tettuccio per armadio (evita il ristagno dei liquidi)	406 x 851 x 864	35
EJ0023303	Porta documenti	292 x 222 x 41	



EJ0084001



EJ0084002



EJ0025987



## ARMADI DI SICUREZZA OMOLOGATI EN – TIPO 90

**NOVITÀ**

Armadi di sicurezza EN grigi per sostanze infiammabili e multirischio – Tipo 90

*Armadi di sicurezza EN Bocchi - TIPO 90 sono l'ideale per lo stoccaggio di liquidi infiammabili e prodotti chimici (multirischio).*

*Per la prevenzione dagli incendi gli armadi di sicurezza EN Tipo 90 offrono un sistema di sicurezza per lo stoccaggio e l'organizzazione dei liquidi pericolosi con ante a battente.*

- Collaudo modello strutturale eseguito da laboratorio indipendente in conformità ai criteri delle norme EN 14470-1. Resistenza al fuoco: 90 minuti, testato 105 minuti.
- Stoccaggio sicuro dei liquidi pericolosi che hanno una bassa temperatura di autoaccensione.
- La struttura dell'armadio è in materiale B1 (simile a RAL 9010 bianco).
- Superficie liscia con elevata resistenza agli agenti chimici.
- Messa a terra in conformità a BGR 132 (Prevenzione dei pericoli).
- Ripiani a vaschetta.
- Raccordi per ventilazione ed estrazione.
- Chiudiporta con smorzamento idraulico.



Cod.	Applicazioni	Numero di ante	Scomparti	Larghezza esterno/interno (mm)	Profondità esterno/interno (mm)	Altezza esterno/interno (mm)	Ripiani	Vaschetta di raccolta	Capacità litri	Peso imb. (kg)
TR791	INFIAMMABILI	1		635/490	615/380	670/500	1	1	30	158
TR794	INFIAMMABILI	1		635/490	615/410	1880/1620	3	1	130	310
TR794M	MULTIRISCHIO	1	2	635/490	615/410	1880/1620	2	2	110	336
TR792	INFIAMMABILI	2		1135/1000	615/380	670/500	1	1	60	246
TR792M	MULTIRISCHIO	2	2	1135/1000	615/380	670/500	2	2	56	248
TR793	INFIAMMABILI	2		1135/1000	615/380	1080/820	2	1	115	342
TR793M	MULTIRISCHIO	2	2	1135/1000	615/380	1080/820	2	2	110	336
TR795	INFIAMMABILI	2		1135/1000	610/410	1880/1620	3	1	250	430
TR795M	MULTIRISCHIO	2	2	1135/1000	610/410	1880/1620	6	2	240	464

## ARMADI DI SICUREZZA OMOLOGATI EN – TIPO 30

**NOVITÀ**

Armadi di sicurezza EN grigi per sostanze infiammabili – Tipo 30

*Armadi di sicurezza EN Bocchi - TIPO 30 sono l'ideale per lo stoccaggio di liquidi infiammabili e prodotti chimici (multirischio).*

*Per la prevenzione dagli incendi gli armadi di sicurezza EN Tipo 30 offrono un sistema di sicurezza per lo stoccaggio e l'organizzazione dei liquidi pericolosi con ante a battente*

- Collaudo modello strutturale eseguito da laboratorio indipendente in conformità ai criteri delle norme EN 14470-1.

Resistenza al fuoco: 30 minuti.

- Stoccaggio sicuro dei liquidi infiammabili e chimici che hanno una bassa temperatura di autoaccensione.

- La struttura dell'armadio è in materiale B1 (simile a RAL 7035 – grigio chiaro).

- Superficie liscia con elevata resistenza agli agenti chimici.

- Messa a terra in conformità a BGR 132 (Prevenzione dei pericoli).

- Piedini regolabili facili da allineare e livellare.

- Raccordi per ventilazione ed estrazione.

- Chiudiporta con smorzamento idraulico.

**OMOLOGATO**  
**30** minuti  
**EN 14470-1**



Cod.	Applicazioni	Numero di ante	Scomparti	Larghezza esterno/interno (mm)	Profondità esterno/interno (mm)	Altezza esterno/interno (mm)	Ripiani	Vaschetta di raccolta	Capacità Litri	Peso imb. (kg)
TR7034	INFIAMMABILI	1		595/475	595/515	1960/1600	3	1	130	150
TR7034M	MULTIRISCHIO	1	2	595/475	595/515	1960/1600	3	1	130	150
TR7032	INFIAMMABILI	1		110/980	550/470	635/375	1	1	60	100
TR7032M	MULTIRISCHIO	1	2	110/980	550/470	635/375	1	1	60	100
TR7035	INFIAMMABILI	2		1.035ext.	440ext.	1.545ext.	3	1	130	230
TR7035M	MULTIRISCHIO	2	2	508 ext.	440ext.	1.545ext.	3	1	130	230

**ARMADI PER DOCUMENTI**

**NOVITÀ**

Armadi di sicurezza EN grigi DOCUMENTI

*Gli armadi di sicurezza per documenti sono l'ideale per l'archiviazione.*

*Per la prevenzione dagli incendi gli armadi di sicurezza per documenti offrono una garanzia per l'archiviazione*

- Collaudo modello strutturale eseguito da MPA in conformità ai criteri delle norme DIN EN 14470-1 e EN 1363-1. Resistenza al fuoco: 30 minuti.
- Stoccaggio sicuro dei liquidi infiammabili e chimici che hanno una bassa temperatura di autoaccensione.
- La struttura dell'armadio è in materiale B1 (porte simile a RAL 7035 – grigio chiaro).
- Piedini regolabili facili da allineare e livellare.

**NEF EN ISO  
1182**



Cod.	Applicazioni	Numero di ante	Larghezza esterno/interno ( mm )	Profondità esterno/interno (mm)	Altezza esterno/interno (mm)	Ripiani	Peso imb. (kg)
TRAD130	ARCHIVIAZIONE	2	930/878	500/429	1226/1060	2	85
TRAD300	ARCHIVIAZIONE	2	930/878	500/429	1950/1810	4	120

ARMADI PER FITOSANITARI E BOX DI VENTILAZIONE



Armadi per fitofarmaci

*Armadi di sicurezza fitofarmaci direttiva 92/CE/CEE*

Soluzione economica per lo stoccaggio dei prodotti fitosanitari.  
 Costruzione in acciaio 7/10, verniciato verde RAL 6001.  
 Tre ripiani regolabili a vasca. Una vasca di raccolta estraibile alla base.  
 Foro di ventilazione da 100 mm. Porta a due battenti e chiusura a chiave.  
 Corredato di cartelli e pittogrammi di segnalazione a norme ISO 3864 ed NF X08.003.  
 Direttiva 92/CE/CEE.  
 Capacità di stoccaggio litri 200.  
 Modello consegnato smontato.  
 Costruzione a norma art. 5162 e 5170 codice salute pubblica; art. 4 decr. 87-361 del 27.5.87; normative protezione sul lavoro.  
 Pittogramma completo a norma ISO 3864 ed NF X08.003.  
 Direttiva 92/58/CEE.

**ISO 3864 e NF X08.003**  
**Direttiva Europea 92/58/CEE**



Cod.	Applicazioni	Numero di ante	Larghezza esterno/interno (mm)	Profondità esterno/interno (mm)	Altezza esterno/interno (mm)	Ripiani	Vaschetta di raccolta	Capacità litri	Peso imb. (kg)
TRAPK300G	FITOFARMACI	2	940/915	460/390	1830/1710	3	1	100	65

Box di ventilazione Conformi ISO 3744 CE

*I cassonetti aspiratori Bocchi permettono l'estrazione dei vapori tossici che si creano all'interno degli armadi di stoccaggio di prodotti pericolosi. L'aspirazione elettrica è conforme alla norma ISO 3744 e alle specifiche CE*  
*Adattabili su tutti i tipi di armadi, installazione semplicissima*

- Costruito in acciaio 12/10
- Verniciato epossidicamente di bianco RAL 9010
- 220/240 volts – 50 Hz- 97 W – 0,54 A – 55,5 dB (A)
- Flusso: 215 m3/h- Protezione: IP44
- Diametro d'aspirazione: 100 mm /d'evacuazione: 100 mm
- Interruttore segnalato con led luminoso

**ISO 3744 CE**



Cod.	Descrizione	Larghezza	Profondità	Altezza	Peso imb. (kg)
TRCDV	Box di ventilazione in acciaio	265	250	235	8
TRCDF	Box di ventilazione in acciaio con filtro	545	285	285	13
TRCDFORG	Filtro a carbone attivo di ricambio				13
TRCDFP	Box di ventilazione in PVC cellulare con filtro	580	300	305	10
TRCDFCORG	Filtro a carbone attivo di ricambio per TRCDFP				10
TRKRC	Kit di raccordo per box di ventilazione				1



**LINEA BOCCHI-SAFER<sup>®</sup>**

**Armadi gialli per deposito liquidi infiammabili**

*Armadi di Sicurezza SAFER<sup>®</sup> per liquidi infiammabili e attrezzature antincendio (DPI).*

Protezione del personale, dell'ambiente, del prodotto e migliore redditività.

Una delle maggiori cause di incendio nell'industria è lo stoccaggio e la manipolazione di liquidi infiammabili in cui si possono verificare emissioni di gas tossici, incendiabili ed esplosivi.

Al fine di evitare, o ridurre comunque, un simile pericolo, occorre classificare detti liquidi e determinarne in funzione della qualità, opportuni sistemi di immagazzinaggio e di manipolazione.

SAFER<sup>®</sup> armadi di sicurezza monolamiera per stoccaggio di contenitori di liquidi infiammabili: riduce notevolmente il pericolo di incendio nella gestione e nella conservazione di liquidi industriali (solventi) pericolosi, risparmiando sulle manovre di spostamento; riduce l'esposizione del personale e protegge entro ampi limiti il prodotto contenuto in caso di incendio o comunque quando la temperatura dell'ambiente raggiunge livelli pericolosi.

SAFER<sup>®</sup> assicura ad un costo estremamente più basso molte delle prestazioni dei modelli ormai affermati, a doppia parete.

SAFER<sup>®</sup> copre la vasta nicchia di un mercato che per ragioni economiche non poteva essere raggiunto, portando verso il completamento di un fabbisogno forse sottovalutato, ma di grande vastità ed importanza.

SAFER<sup>®</sup> insieme a BOCCHI<sup>®</sup> JUSTRITE<sup>®</sup> costituisce la più vasta gamma di armadi di sicurezza del mercato.

*SAFER<sup>®</sup>: costruzione in lamiera di acciaio da 10/10 di spessore, vasca raccogliogocce di fondo incassata, 4 piedini regolabili, ventilazione attraverso prese d'aria laterali inferiore e superiore con protezione anti-fiamma, maniglia di facile presa, serratura con chiave speciale universale asportabile, colore giallo sicurezza o rosso, verniciatura a polvere epossipoliestere.*



SAF001B



SAF002B



SAF003B



SAF004B



Cod.	Descrizione	Dimensioni est. H x L x P (mm)	Ripiani regolabili
SAF001B	2 porte manuali, doppia anta cieca	1850 x 1075 x 550	3
SAF002B	1 porta manuale, anta singola cieca	1850 x 575 x 550	3
SAF003B	2 porte manuali, doppia anta cieca	1100 x 1075 x 550	2
SAF004B	1 porta manuale, anta singola cieca	1100 x 575 x 550	2

Armadi attrezzature antincendio colore rosso (DPI)



Cod.	Descrizione	Dimensioni est. H x L x P (mm)	Ripiani regolabili
SAF005B	2 porte manuali, doppia anta cieca	1850 x 1075 x 550	3
SAF010B	1 porta manuale, anta singola cieca	1850 x 575 x 550	3
SAF011B	2 porte manuali, doppia anta cieca	1100 x 1075 x 550	2
SAF013B	1 porta manuale, anta singola cieca	1100 x 575 x 550	2

Armadi attrezzature antincendio colore rosso con vetro (DPI)



Cod.	Descrizione	Dimensioni est. H x L x P (mm)	Ripiani regolabili
SAF006B	2 porte manuali, con vetro parziale, conf. int. con appendiabiti	1850 x 1075 x 550	3
SAF007B	2 porte manuali, con vetro	1850 x 1075 x 550	3
SAF008B	2 porte manuali, con vetro, conf. int. con appendiabiti	1850 x 1075 x 550	3
SAF009B	1 porta manuale con vetro	1850 x 1075 x 550	3
SAF012B	2 porte manuali, con vetro	1100 x 1075 x 550	2
SAF014B	1 porta manuale, con vetro	1100 x 575 x 550	2

## PEDANE IN METALLO

### *Soluzioni in metallo per stoccaggio di fusti.*



La Bocchi Safework offre una nuovissima serie di pedane in metallo per lo stoccaggio di fusti, disponibili sia con griglia fissa che rimovibile e finiture color blu o naturale galvanizzato.

Le pedane sono robuste e nello stesso tempo facili da movimentare.

#### Pedane in metallo con griglia rimovibile per fusti

	Cod.	Descrizione	Capacità (litri)	Dim. est. H x L x P (mm)	Peso kg
	TF51101	Pedana acciaio galvanizzato con griglia rimovibile per 1 fusto	220	420x830x830	44
	TF51103	Pedana acciaio galvanizzato con griglia rimovibile per 1 fusto. Colore blu	220	420x830x830	44
	TF51107	Pedana acciaio galvanizzato con griglia rimovibile per 2 fusti	220	310x1225x830	50
	TF51109	Pedana acciaio galvanizzato con griglia rimovibile per 2 fusti. Colore blu	220	310x1225x830	50
	TF51319	Pedana acciaio galvanizzato con griglia rimovibile per 4 fusti	440	310x830x2500	120
	TF51323	Pedana acciaio galvanizzato con griglia rimovibile per 4 fusti. Colore blu	440	310x830x2500	120
	TF57100	Pedana in acciaio galvanizzato con griglia rimovibile per cisterna	1000	750x1275x1225	145


Pedane in metallo per fusti

	Cod.	Descrizione	Capacità (litri)	Dim. est. H x L x P (mm)	Peso kg
	TF51031	Pedana metallo per 1 fusto con griglia. Rifiniture galvanizzate	220	471x740x740	39
	TF51033	Pedana metallo per 2 fusti con griglia. Rifiniture galvanizzate	220	360x1278x740	43

**BOX DI STOCCAGGIO IN METALLO PER FUSTI**

*Soluzioni BOX da esterno in metallo per stoccaggio di fusti.*

Realizzati in acciaio zincato per garantire una lunga durata nel tempo in condizioni climatiche avverse, i box di stoccaggio rappresentano la soluzione estetica ideale per custodire in sicurezza fusti.

	Cod.	Descrizione	Capacità (litri)	Dim. est. H x L x P (mm)	Peso kg
	TF55010	Box di stoccaggio in metallo per 2 fusti	220	1685x1080x1420	230
	TF55011	Box di stoccaggio in metallo per 4 fusti	440	1610x1490x1420	265







**ACCESSORI PER LA MOVIMENTAZIONE DEI FUSTI**

	Cod.	Descrizione	Capacità (litri)	Dim. est. H x L x P (mm)	Peso kg
	TF59001	Carrellino portafusti per 1 fusto in acciaio galvanizzato con griglia rimovibile	200	1085x865x1110	70
	TF59003	Carrellino portafusti per 2 fusti in acciaio galvanizzato con griglia rimovibile	220	1221x830x1496	82
	TF59012	Pinza per fusti, presa in orizzontale	CARICO 500 kg		
	TF590122	Pinza per fusti, presa in verticale	CARICO 350 kg		
	TF59013	Portafusti Diabolo per 1 fusto da 220 litri	CARICO 300 kg		
	TF59015	Portafusti carrellato per 1 fusto	CARICO 400 kg		5

## SOLUZIONI PER LO STOCCAGGIO DEI FUSTI

	Cod.	Descrizione	Capacità (litri)	Dim. est. H x L x P (mm)	Peso kg	
		SSPOLYF220	Fusto in polietilene	222	935x580x410	8,5
	SSTAN5P	Tanica da 5 litri in polietilene ecologico completa di tubo di erogazione, omologazione UN:3H1/Y0,77/180	5	250x260x150		
	SSTAN10P	Tanica da 10 litri in polietilene ecologico completa di tubo di erogazione, omologazione UN:3H1/Y0,77/180	10	380x260x150		
	SSTAN10M	Tanica da 10 litri in metallo omologate ADR-RID-IMDG	10	395x280x130		
	SSTAN20M	Tanica da 20 litri in metallo omologate ADR-RID-IMDG	20	468x345x165		
	SS354741	Raccordo di travaso per taniche in metallo				
	SSCPF1A	Chiave universale in acciaio per fusti				
	SSCPF1B	Chiave universale in bronzo per fusti				

**ACCESSORI VARI**

	Cod.	Descrizione
	SSPMF03	Gruppo di pompaggio per oli composto da pompa manuale a pistone, tubo di aspirazione telescopico, raccordo per fusti, erogatore metallico antigoccia
	SSPMF06	Gruppo di pompaggio per oli composto da pompa manuale a pistone, tubo di aspirazione rigido, tubo di erogazione flessibile, beccuccio antigoccia
	SSRPF491	Rubinetto a maschio in acciaio inox da 3/4" idoneo per liquidi aggressivi, dotato di guarnizioni in Teflon, chiusura automatica, filettatura 3/4", dispositivo antifiamma, posizione di prelievo regolabile, con gancio per recipienti di riempimento
	SSRPF231	Rubinetto a maschio in ottone da 3/4" per liquidi non corrosivi min. 30 SAE chiusura automatica, filettatura 3/4", dispositivo antifiamma, guarnizioni in Teflon, con gancio per recipienti di riempimento
	SSRPF292	Rubinetti per fusti in ghisa grigia da 3/4". Idoneo per liquidi ad alta densità, dotato di piastra di chiusura in ottone
	SSRPF392	Rubinetti per fusti in ghisa grigia da 2". Idoneo per liquidi ad alta densità, dotato di piastra di chiusura in ottone

**VALLE D'AOSTAE PIEMONTE**  
 Dott. Claudio Marconi  
 +393357811648  
 Email: cmarconi-bocchi@nofer.com

**LOMBARDIA**  
 Alessandro Fossati  
 Via IV Novembre, 91  
 21040 UBOLDO (VA)  
 Cell.: 335 5459980  
 Mail: alessandro\_fossati@tiscali.it

**VENETO, TRENTINO ALTO ADIGE,  
 FRIULI VENEZIA GIULIA**  
 Dott. Claudio Marconi  
 +393357811648  
 Email: cmarconi-bocchi@nofer.com

**EMILIA ROMAGNA Prov. PC-PR-RE-MO-BO-FE**  
**BOCCHI s.r.l.**  
 Massimo Balbarini  
 Via Della Smirra, 37  
 41030 FOSSA DI CONCORDI (MO)  
 Cell.: 335 5266646  
 Fax: 0535 34539  
 Mail: massimo.barbarini@alice.it

**EMILIA ROMAGNA Prov. FC-RN-RA+RSM**  
 Dott. Claudio Marconi  
 +393357811648  
 Email: cmarconi-bocchi@nofer.com

**MARCHE & UMBRIA**  
 Del Duca Rappresentanze Sas  
 Via Bontà, 2  
 61030 Saltara (PU)  
 Tel.320.7769342  
 delducasas@gmail.com

**ABRUZZO & MOLISE**  
**BOCCHI s.r.l.**  
 Dott. Claudio Marconi  
 +393357811648  
 Email: cmarconi-bocchi@nofer.com

**LAZIO**  
 Massimo Ferrera  
 Via Don Minzoni, 15  
 00036 PALESTRINA (RM)  
 Tel.: 06 2252359  
 Fax: 06 2252247  
 Cell.: 335 7069959  
 Mail: ferreramassimo@libero.it

**CAMPANIA**  
 Giorgio Sannino  
 Via Provinciale delle Breccie 52  
 80147 Napoli  
 Tel. 081.5616382  
 Cell.3391897526  
 info@giorgiosannino.it

**BASILICATA & PUGLIA**  
 Dott. Claudio Marconi  
 +393357811648  
 Email: cmarconi-bocchi@nofer.com

**CALABRIA**  
 Pasquale Cufone  
 Via Della Resistenza, 186  
 87036 RENDE (CS)  
 Tel./Fax: 0984 466340 Cell.: 330 957621  
 Mail: p.cufone@tiscalinet.it

**SARDEGNA**  
 Renato Orrù  
 Via Libeccio, 13  
 09170 ORISTANO (OR)  
 Tel./Fax: 0783 301326  
 Cell.: 347 9487060  
 Mail: soluzioniesistemi@tiscali.it

**Responsabile commerciale**  
**Dott. Claudio Marconi**  
 +393357811648  
 Email: cmarconi-bocchi@nofer.com

**SICILIA BOCCHI s.r.l.**  
 Dott. Claudio Marconi  
 +393357811648  
 Email: cmarconi-bocchi@nofer.com





# INDICE ANALITICO PER CODICE

CODICE	Pag.	CODICE	Pag.	CODICE	Pag.
EJ0008101	.56	EJ0012260	.41	EJ0023006	.63
EJ0008300	.56	EJ0012751	.46	EJ0023007	.63
EJ0008497	.56	EJ0012754	.46	EJ0023008	.63
EJ0008499	.56	EJ0012762	.41	EJ0023009	.63
EJ0008540	.56	EJ0012765	.41	EJ0023010	.63
EJ0008552	.56	EJ0012770	.44	EJ0023011	.63
EJ0008800	.70	EJ0012771	.44	EJ0023303	.76
EJ0008902	.56	EJ0012772	.46	EJ0024004	.75
EJ0008910	.56	EJ0013001	.48	EJ0024010	.75
EJ0009100	.49	EJ0013002	.48	EJ0024015	.75
EJ0009110	.49	EJ0013003	.48	EJ0024040	.75
EJ0009200	.49	EJ0013006	.48	EJ0024120	.75
EJ0009300	.49	EJ0013007	.48	EJ0024140	.75
EJ0009310	.49	EJ0013008	.48	EJ0024150	.75
EJ0009400	.55	EJ0013009	.48	EJ0024160	.75
EJ0009410	.49	EJ0013010	.48	EJ0025920	.70
EJ0009500	.49	EJ0013011	.48	EJ0025932	.70
EJ0009510	.49	EJ0013012	.48	EJ0025950	.68
EJ0009700	.49	EJ0013015	.48	EJ0025950	.73
EJ0009710	.49	EJ0013016	.48	EJ0025986	.76
EJ0010001	.40	EJ0013913	.48	EJ0025987	.76
EJ0010008	.42	EJ0013914	.48	EJ0025989	.76
EJ0010101	.40	EJ0014002	.43	EJ0026001	.52
EJ0010108	.42	EJ0014004	.43	EJ0026005	.52
EJ0010175	.55	EJ0014009	.43	EJ0026014	.52
EJ0010208	.42	EJ0014010	.42	EJ0026040	.52
EJ0010295	.55	EJ0014011	.43	EJ0026050	.52
EJ0010308	.42	EJ0014018	.42	EJ0026054	.52
EJ0010370	.55	EJ0014065	.41	EJ0026206	.52
EJ0010575	.55	EJ0014160	.41	EJ0026265	.52
EJ0010775	.55	EJ0014261	.41	EJ0026312	.52
EJ0010903	.47	EJ0014265	.46	EJ0026330	.52
EJ0010905	.47	EJ0014411	.41	EJ0026355	.52
EJ0011089	.40	EJ0014561	.41	EJ0026412	.52
EJ0011171	.55	EJ0014565	.46	EJ0026415	.52
EJ0011176	.47	EJ0014762	.46	EJ0026430	.52
EJ0011201	.41	EJ0014765	.46	EJ0026455	.52
EJ0011202Y	.40	EJ0023001	.63	EJ0026506	.52
EJ0011406	.46	EJ0023002	.63	EJ0026512	.52
EJ0012009	.43	EJ0023003	.63	EJ0026530	.52
EJ0012160	.44	EJ0023004	.63	EJ0026555	.52
EJ0012161	.41	EJ0023005	.63	EJ0026604G	.51

CODICE	Pag.	CODICE	Pag.	CODICE	Pag.
EJ0026606G	.51	EJ0028150	.45	EJ0028682	.58
EJ0026612G	.51	EJ0028151	.45	EJ0028683	.58
EJ0026615G	.51	EJ0028157	.44	EJ0028685	.58
EJ0026624G	.52	EJ0028161	.44	EJ0028688	.57
EJ0026626G	.52	EJ0028162	.44	EJ0028689	.57
EJ0026630G	.51	EJ0028168	.45	EJ0028715	.61
EJ0026655G	.51	EJ0028177	.45	EJ0028716	.61
EJ0026730	.47	EJ0028178	.45	EJ0028717	.61
EJ0026750	.47	EJ0028179	.45	EJ0028718	.61
EJ0026800	.50	EJ0028201	.58	EJ0028719	.61
EJ0026800B	.50	EJ0028203	.58	EJ0028926	.57
EJ0026800D	.50	EJ0028259	.57	EJ0028927	.57
EJ0026800G	.50	EJ0028260	.57	EJ0029922	.76
EJ0026800T	.50	EJ0028270	.58	EJ0029923	.76
EJ0026827	.50	EJ0028623	.57	EJ007110100	.40
EJ00268501	.50	EJ0028625	.57	EJ007120100	.40
EJ00268502	.50	EJ0028627	.57	EJ007125100	.40
EJ00268503	.50	EJ0028629	.57	EJ007150100	.40
EJ00268504	.50	EJ0028631	.57	EJ007150140	.43
EJ00268505	.50	EJ0028633	.57	EJ007150146	.43
EJ00268506	.50	EJ0028635	.57	EJ007150147	.43
EJ0027003	.54	EJ0028637	.57	EJ007150150	.43
EJ0027004	.54	EJ0028653	.57	EJ007150156	.43
EJ0027005	.54	EJ0028655	.57	EJ007150157	.43
EJ0027006	.54	EJ0028657	.57	EJ007210120	.40
EJ0027110	.54	EJ0028659	.57	EJ007220120	.40
EJ0027140	.54	EJ0028661	.57	EJ007225120	.40
EJ0027220	.54	EJ0028663	.58	EJ007225130	.40
EJ0027260	.54	EJ0028665	.58	EJ007225140	.43
EJ0027311	.54	EJ0028667	.60	EJ007225150	.43
EJ0027322	.54	EJ0028669	.60	EJ007250120	.40
EJ0027601	.53	EJ0028671	.60	EJ007250130	.40
EJ0027602	.53	EJ0028672	.59	EJ0084001	.76
EJ0027603	.53	EJ0028673	.59	EJ0084002	.76
EJ0027605	.53	EJ0028674	.59	EJ0084003	.45
EJ0027608	.53	EJ0028675	.59	EJ00890400	.67
EJ0027615	.53	EJ0028676	.59	EJ00890402	.73
EJ0027711	.53	EJ0028677	.59	EJ00890420	.67
EJ0027712	.53	EJ0028678	.59	EJ00890422	.73
EJ0027713	.53	EJ0028679	.59	EJ00890500	.71
EJ0027716	.53	EJ0028680	.58	EJ00891200	.67
EJ0027723	.53	EJ0028681	.58	EJ00891202	.73

CODICE	Pag.	CODICE	Pag.	CODICE	Pag.
EJ00891204	72	EJ00893400	66	EJ00899260	70
EJ00891220	67	EJ00894500	65	EJ00899270	70
EJ00891222	73	EJ00894502	72	EJ00899300	69
EJ00891224	72	EJ00894504	72	EJ00899320	69
EJ00891300	68	EJ00894511	71	EJ00BY12752	44
EJ00891302	73	EJ00894520	65	EJ00BY12755	44
EJ00891320	68	EJ00894522	72	EJ00PP12752	44
EJ00891322	73	EJ00894524	72	EJ00PP12755	44
EJ00891500	67	EJ00894531	71	EJ00TF12752	44
EJ00891502	73	EJ00894580	65	EJ00TF12755	44
EJ00891511	71	EJ00894582	72	EPRDAPBOX	24
EJ00891520	67	EJ00894591	71	EPRDAPBOXGF	24
EJ00891522	73	EJ00895400	68	EPRDAPD	23
EJ00891531	71	EJ00895420	68	EPRDAPDGF	23
EJ00891700	68	EJ00896000	65	EPRDAPF	24
EJ008917008	66	EJ00896002	72	EPRDAPFGF	24
EJ00891702	73	EJ00896004	72	EPREDAPD	23
EJ00891720	68	EJ00896011	71	EPREDAPF	24
EJ00891722	73	EJ00896020	65	EPRETLIS	23
EJ00891800	73	EJ00896022	72	EPRETLIST	23
EJ00891800	76	EJ00896024	72	EPRETMIC	23
EJ00891820	73	EJ00896031	71	EPRETMICT	23
EJ00891820	76	EJ00896080	65	EPRKCAGLU	24
EJ00892200	68	EJ00896082	72	EPRKLM DAS	23
EJ00892220	68	EJ00896200	69	EPRKLMFA	24
EJ00892300	66	EJ00896220	69	EPRKLMFACA	24
EJ00892302	74	EJ00896260	69	EPRLIMPE.FA	24
EJ00892320	66	EJ00896270	69	EPRLIS2	23
EJ00892322	74	EJ00899000	65	EPRLMDE.DS	23
EJ00893000	65	EJ00899004	72	EPRLMPE.DAS	23
EJ00893002	72	EJ0089902	72	EPRLMPE.DAS.TXP	23
EJ00893004	72	EJ00899020	65	EPRLMPE.DS.TXP	23
EJ00893011	71	EJ00899022	72	EPRLMPE.FA.TXP	24
EJ00893020	65	EJ00899024	72	EPRLMPE.FACA	24
EJ00893022	72	EJ00899060	69	EPRLMPE.FACA.TXP	24
EJ00893024	72	EJ00899070	69	EPRLMPE.FCA.TXP	24
EJ00893031	71	EJ00899080	65	EPRLMPEGF.DAS	23
EJ00893080	65	EJ00899082	72	EPRLMPEGF.FA	24
EJ00893082	72	EJ00899100	69	EPRLMPEGF.FACA	24
EJ00893091	71	EJ00899120	69	EPRLOA6	23
EJ00893300	65	EJ00899160	69	EPRLOA6	24
EJ00893302	74	EJ00899170	69	EPRLPMD6	23

CODICE	Pag.	CODICE	Pag.	CODICE	Pag.
EPRLPMF6	24	ISC7640	16	SC380SS	12
EPRMICRO2	23	ISC80001	16	SC400	12
EPRMINI2	23	ISC80002	16	SC700	14
ES00SE4300	20	ISC870	16	SC700SS	14
ES00SE597	20	ISC870SS	16	SC710	14
ES00SE920	20	IT300SS	17	SC710SS	14
ES00SE921	20	IT320SS	17	SC730	14
ESEBO01106	21	IT380SS	17	SC730SS	14
ESEBO01116	21	IT700SS	18	SC800	13
ESEBO01200	21	ITII0007640	19	SC800SS	13
EWJ0206-60	37	ITISC50714	19	SC820	13
EWJ0404-60	37	ITISC7640	19	SC820SS	13
EWJ0416-28	37	ITISC80002	19	SC830	13
EWJ0818-20	37	ITISC870	19	SC830SS	13
EWJ0820-20	37	ITSC0001	19	SOLFSORB	26
EWJ1216-20	37	ITSC0002	19	SS354741	86
EWJ3630	37	ITSC710	18	SSCPF1A	86
EWJ3630P	37	ITSC830SS	18	SSCPF1B	86
EWJ7260	37	ITSC900	19	SSPMF03	87
EWJ7260P	37	SAF001B	81	SSPMF06	87
EWJ9672	37	SAF002B	81	SSPOLYF220	86
EWJBJ120	38	SAF003B	81	SSRPF231	87
EWJBJ240	38	SAF004B	81	SSRPF292	87
EWJBJ340	38	SAF005B	82	SSRPF392	87
EWJBJ50	38	SAF006B	82	SSRPF491	87
EWJBJ540	38	SAF007B	82	SSTAN10M	86
EWJBJ60	38	SAF008B	82	SSTAN10P	86
EWJBK-LG-WJE	38	SAF009B	82	SSTAN20M	86
EWJBK-SM-IBK	38	SAF010B	82	SSTAN5P	86
EWJBK-SM-WJE	38	SAF011B	82	TF490137	34
EWJBK-XS-WJE	38	SAF012B	82	TF490138	34
EWJEBS-UNIT1	38	SAF013B	82	TF49014	26
EWJEBS-UNIT2	38	SAF014B	82	TF49015	26
EWJEBS-UNIT3	38	SC0001	16	TF49016	26
EWJMK-SM-WJE	38	SC0002	16	TF49017	26
FARC396	20	SC200P	15	TF49018	26
FARC752	20	SC200PSS	15	TF49019	26
II0007640	16	SC283P	15	TF49020	26
II0007640M	16	SC283PSS	15	TF49021	26
ISC30001SS	16	SC300P	15	TF49022	26
ISC30005	16	SC300PSS	15	TF49023	26
ISC50714	16	SC380	12	TF49049	35

CODICE	Pag.	CODICE	Pag.	CODICE	Pag.
TF49050	27	TF49130	33	TF57100	83
TF49051	27	TF49131	33	TF59001	85
TF49052	27	TF49132	33	TF59003	85
TF49053	27	TF49133	33	TF59011	85
TF49054	28	TF49134	34	TF59012	85
TF49055	28	TF49135	34	TF59013	85
TF49056	27	TF49136	34	TF59015	85
TF49057	27	TF49139	34	TR7032	78
TF49058	30	TF49140	35	TR7032M	78
TF49059	30	TF49141	35	TR7034	78
TF49060	30	TF49144	27	TR7034M	78
TF49061	30	TF49145	27	TR7035	78
TF49062	31	TF49146	27	TR7035M	78
TF49063	31	TF49147	27	TR791	77
TF49064	31	TF49148	28	TR792	77
TF49065	33	TF49150	28	TR792M	77
TF49066	33	TF49151	28	TR793	77
TF49067	33	TF49152	28	TR793M	77
TF49068	34	TF49153	29	TR794	77
TF49069	34	TF49154	29	TR794M	77
TF49070	34	TF49155	30	TR795	77
TF49071	29	TF49156	30	TR795M	77
TF49072	30	TF49159	31	TRAD130	79
TF49073	32	TF49161	31	TRAD300	79
TF49074	29	TF49162	31	TRAPK300G	80
TF49076	32	TF49163	31	TRCDF	80
TF49077	28	TF49172	35	TRCDFCORG	80
TF49078	30	TF49174	29	TRCDFORG	80
TF49079	28	TF49175	29	TRCDFP	80
TF49080	30	TF49176	29	TRCDV	80
TF49081	32	TF49177	29	TRKRC	80
TF49083	32	TF49184	35		
TF49084	32	TF51031	84		
TF49085	32	TF51033	84		
TF49086	32	TF51101	83		
TF49087	32	TF51103	83		
TF49088	32	TF51107	83		
TF49089	33	TF51109	83		
TF49126	33	TF51319	83		
TF49127	33	TF51323	83		
TF49128	33	TF55010	84		
TF49129	33	TF55011	84		







BOCCHI SafeWork NOFER S.R.L.  
Via Torino, 10 · 20060 Liscate (MI)  
Tel.: +39 0249796141  
info-bocchi@nofer.com  
www.bocchisafework.it